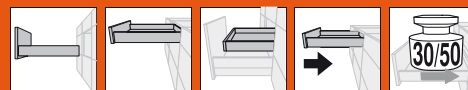


TANDEM – systém vedenia

- ▶ TANDEM – základné prvky
- ▶▶ Plný výsuv

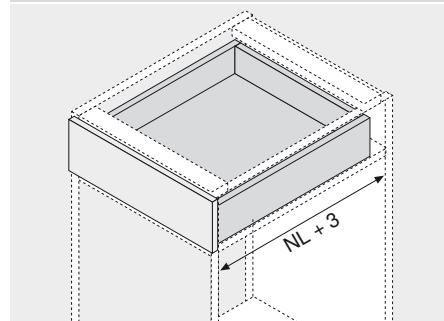


Zásuvky/vnútorne zásuvky – 560H/566H



- Skrytý úplný výsuv TANDEM s integrovaným **BLUMOTION** pre jemné a tiché dovretie
- TANDEM inside – pre ľahký chod počas celej životnosti nábytku
- Výškové nastavenie bez použitia náradia pomocou spojky
- Integrované nastavenie sklonu čela bez použitia náradia
- Vyrovnanie tolerancií do strán a v hĺbke
- BLUMATIC samozatváracia technika

Potreba miesta



NL Menovitá dĺžka

Informácie o objednávaní

1	Vodiace lišty vľavo/vpravo			
	TANDEM plus BLUMOTION		TANDEM plus *	
Menovitá dĺžka NL	30 kg	50 kg	30 kg	50 kg
250 mm	560H2500B		560H2500C	
270 mm	560H2700B		560H2700C	
300 mm	560H3000B		560H3000C	
320 mm	560H3200B		560H3200C	
350 mm	560H3500B		560H3500C	
380 mm	560H3800B		560H3800C	
400 mm	560H4000B		560H4000C	
420 mm	560H4200B		560H4200C	
450 mm	560H4500B	566H4500B01	560H4500C	566H4500C01
480 mm	560H4800B		560H4800C	
500 mm	560H5000B	566H5000B01	560H5000C	566H5000C01
520 mm	560H5200B	566H5200B01	560H5200C	566H5200C01
550 mm	560H5500B	566H5500B01	560H5500C	566H5500C01
580 mm		566H5800B01		566H5800C01
600 mm	560H6000B	566H6000B01	560H6000C	566H6000C01
650 mm		566H6500B01		566H6500C01
700 mm		566H7000B01		566H7000C01
750 mm		566H7500B01		566H7500C01

* Vhodný pre TIP-ON

3	Spojka vľavo/vpravo		
	Plast/zinok	oranžová	T51.1700.04
	Objednávať ľavé/pravé		

4	Kovanie na nastavenie čela (voliteľné)		
	Plast	prírodná	295.1000

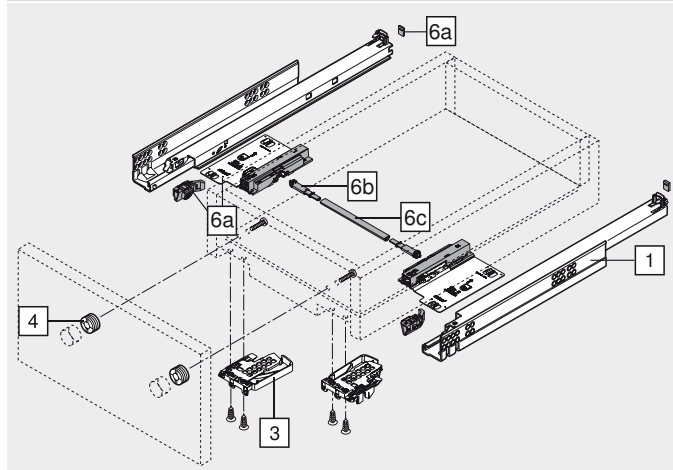
5	POSISTOP (voliteľné)		
	Plast	RAL 7037 sivá prachová	298.5500
	Doraz hĺbky bez TIP-ON		

6a	TIP-ON ľavý/pravý (voliteľný)		
	30 kg		T55.7150S
	50 kg		T55.9150S
	Vhodný iba pre TANDEM plus		

6b	Súprava pastorka synchronizácie TIP-ON (voliteľná)		
	Plast	RAL 7037 sivá prachová	T55.000R

6c	Synchronizačný hriadeľ TIP-ON (voliteľný)		
	Hliník		T55.889W
	S možnosťou úpravy dĺžky, 889 mm, vhodne pre šírku korpusu KB 1200 mm		
	Prírez	Svetlá šírka korpusu LW - 277 mm	

Zásuvka



Vnútorne zásuvky

