



# ART 002i ART 002+

GUIDE SIGE - SIGE SLIDES - COULISSES SIGE - GUIAS SIGE

REV 00.2019

FOIST0001

SIGE S.P.A.

60020 POLVERIGI (AN) ITALY

TEL +39 071 90 90 000 R.A. - FAX +39 071 90 90 804

WWW.SIGE-SPA.IT INFO@SIGE-SPA.IT

PRODOTTO ED ASSEMBLATO IN ITALIA / MADE AND ASSEMBLED IN ITALY / FABRIQUÉ ET ASSEMBLÉ EN ITALIE / HECHO Y MONTADO EN ITALIA

## CARATTERISTICHE • FEATURES • CARACTÉRISTIQUES • CARACTERÍSTICAS

Cestello jolly fondo in nobilitato con guide sx ad estrazione totale con soft e kit divisori.

Solid base pull-out base basket with soft close, left full extension slides and spacers.

Panier bas coulissant avec glissières sortie-totale gauches et soft closing. Panier fond mélaminé.

Cesto jolly en asiento laminado con guias izquierdas a extracción total con soft y kites de división.

## MINUTERIA INTERNA • FITTINGS • FERRURE • FERRETERIA

N° 12 4x16 mm Viti autofilettante / Self-tapping screws / Vis auto-taraudeuses / Tornillos autorroscantes

N° 8 3,9x13 mm Viti autofilettante / Self-tapping screws / Vis auto-taraudeuses / Tornillos autorroscantes

N° 4 M5x8 mm Viti / Screws / Vis / Tornillos

## COMPONENTI • PARTS • COMPOSANTS • COMPONENTES

A. N°1 002i Cestello / Basket / Panier / Cesto

B. N°1 002+ Cestello / Basket / Panier / Cesto

C. N°1 Set guide sx / Set slides left / Kit glissières gauches / Set de guias izquierdas

D N°2 Staffe per fissaggio antina / Door brackets / Pattes fixation porte / Estribos para ajuste de puerta

E. N°4 002i Divisorio porta bottiglie / Bottles dividers / Séparateurs bouteilles / Divisorios botellas

F. N°4 002+ Divisorio porta bottiglie / Bottles dividers / Séparateurs bouteilles / Divisorios botellas

## UTENSILERIA • TOOLS • OUTILS • INSTRUMENTOS



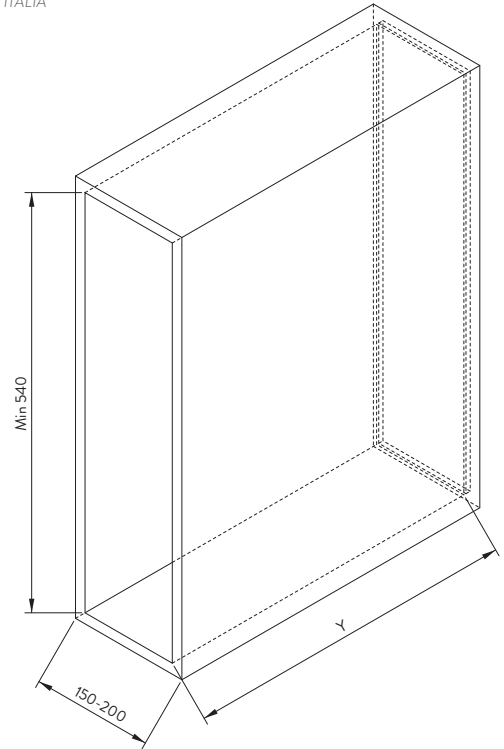
## MANUTENZIONE • MAINTENANCE • ENTRETIEN • MANTENIMIENTO

Pulire con un panno morbido ed asciutto. Evitare l'uso di solventi e/o abrasivi.

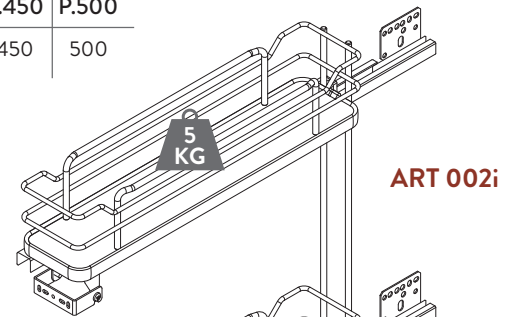
Clean with a soft, dry cloth. Avoid using solvents or abrasive.

Nettoyez avec un chiffon sec et doux. N'utilisez pas aucun solvant ou produit abrasif.

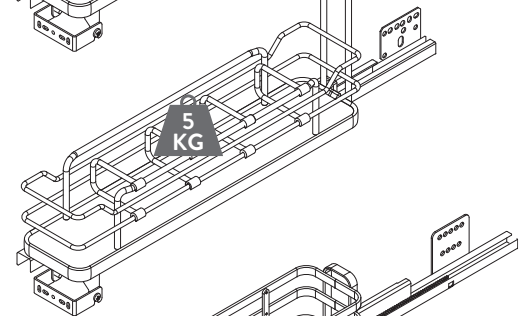
Limpia con paño suave y seco. Evitar el uso de solventes y/o abrasivos.



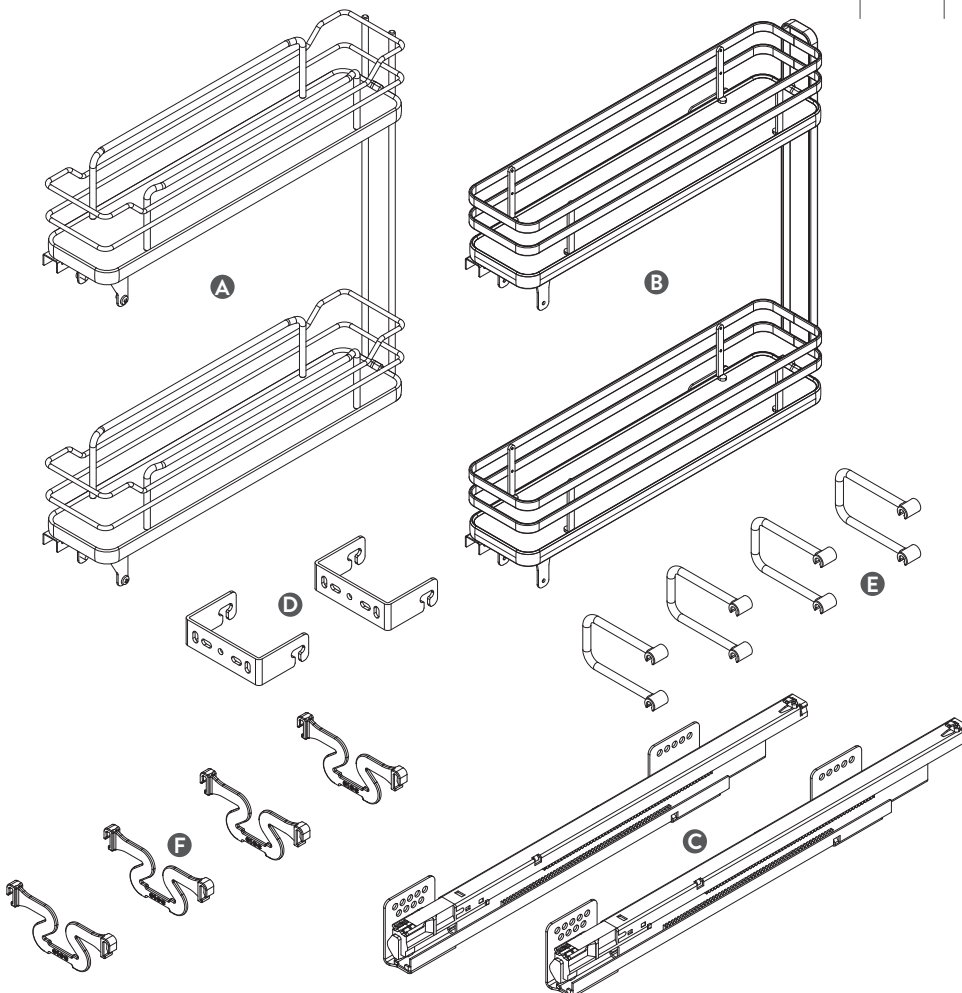
	P.300	P.450	P.500
Y	295	450	500



ART 002i



ART 002+



N°12 4x16

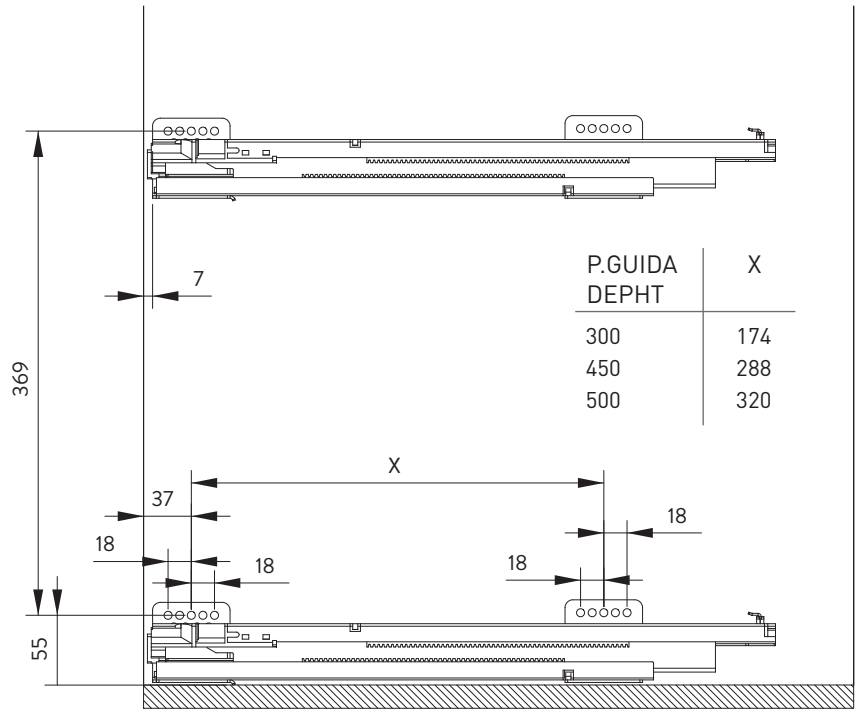
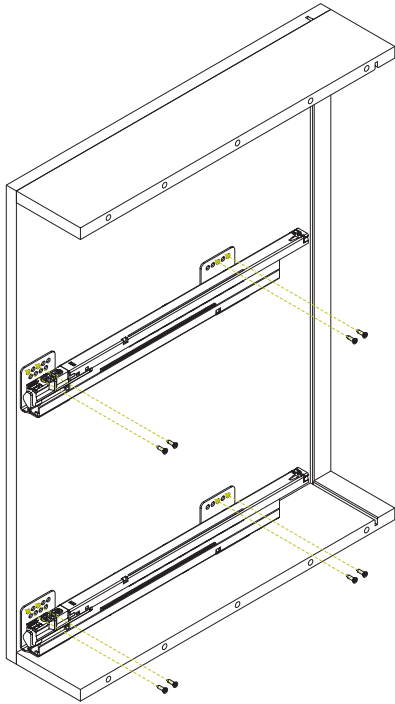


Posizionare le guide C rispettando le quote ed avvitare con le apposite viti.

Positionnez les glissières C en respectant les mesures indiquées et serrez les vis.

Place slides C respecting showed data and screw them.

Posicionar las guías C respetando las medidas y atornillar con sus debidos tornillos.



N°6 3,9x13



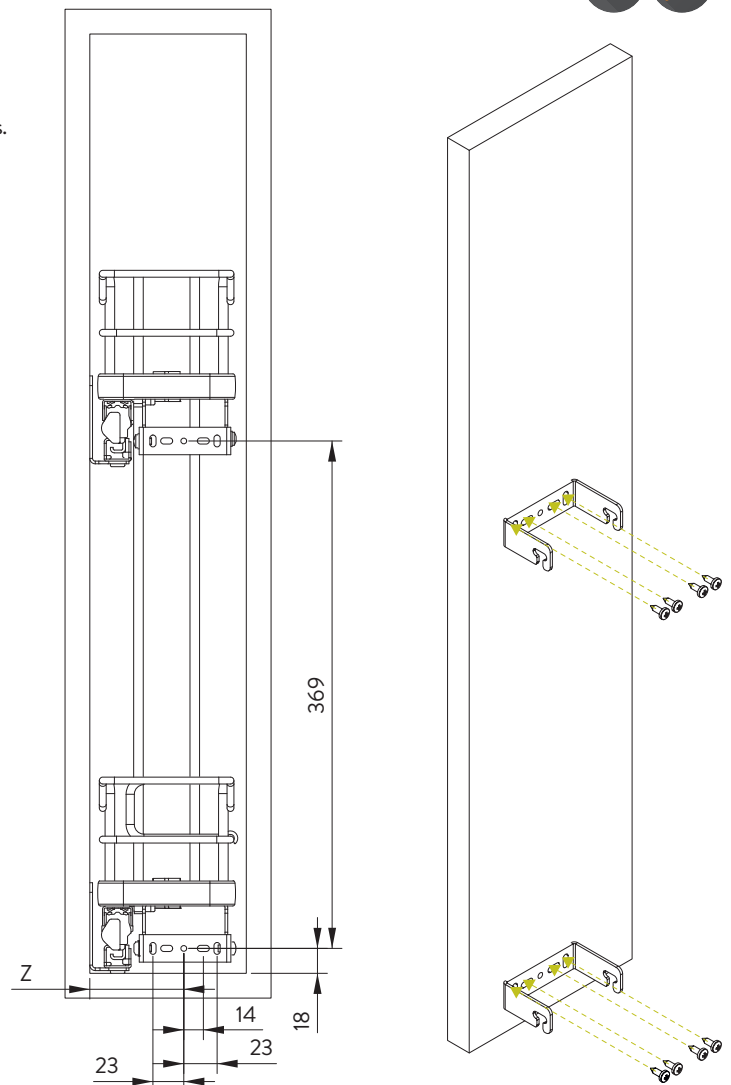
Avvitare le staffe antenna D sull'antina rispettando le misure indicate.

Screw door bracket D on the door respecting showed data.

Visser les pattes de fixation D sur la porte en respectant les mesures indiquées.

Atornillar los estribos D sobre la puerta respetando las medidas indicadas.

Z	
150	69
200	80

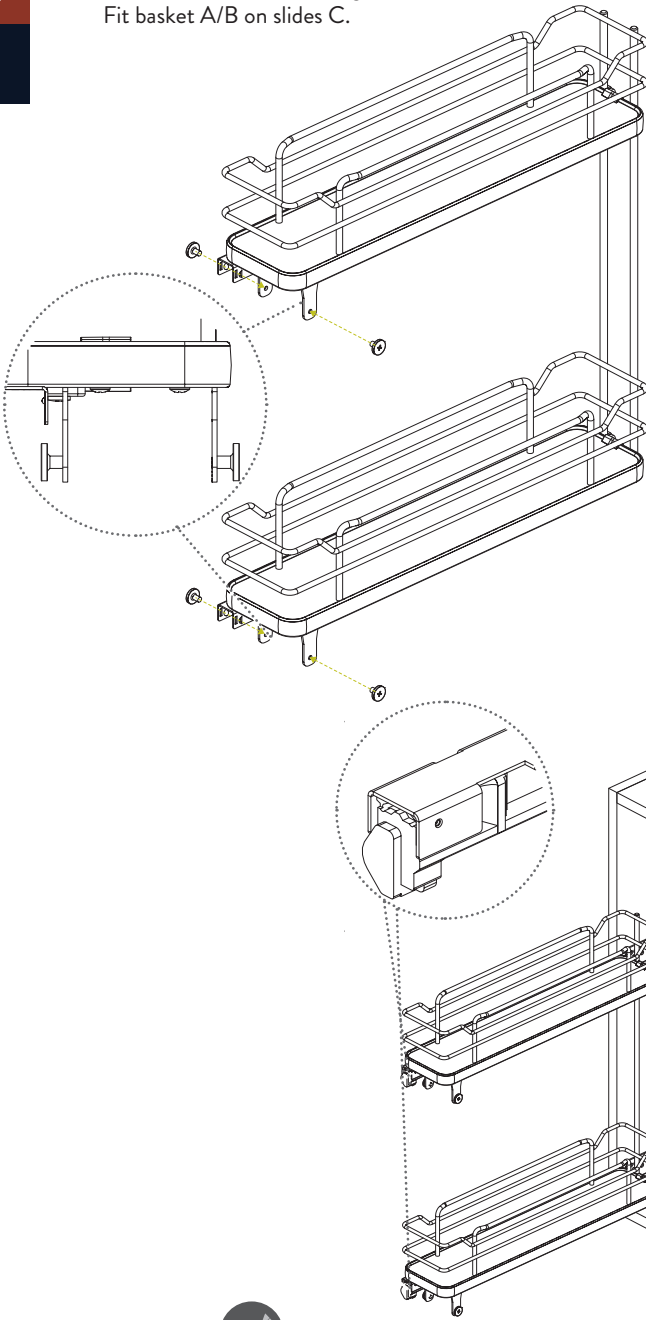


N° 4 M5x8

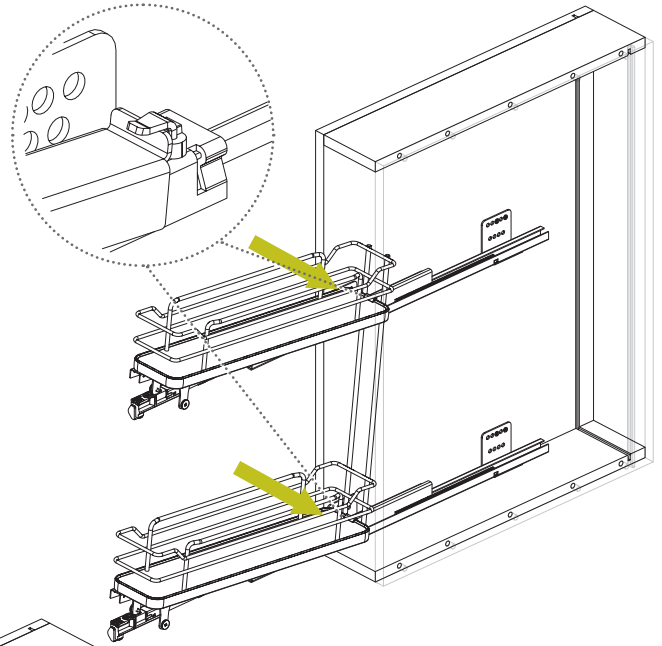


3

Montare il cesto A/B sulle guide C.  
Fit basket A/B on slides C.



Montez le panier A/B sur les glissières C.  
Montar el cesto A/B sobre las guías C.

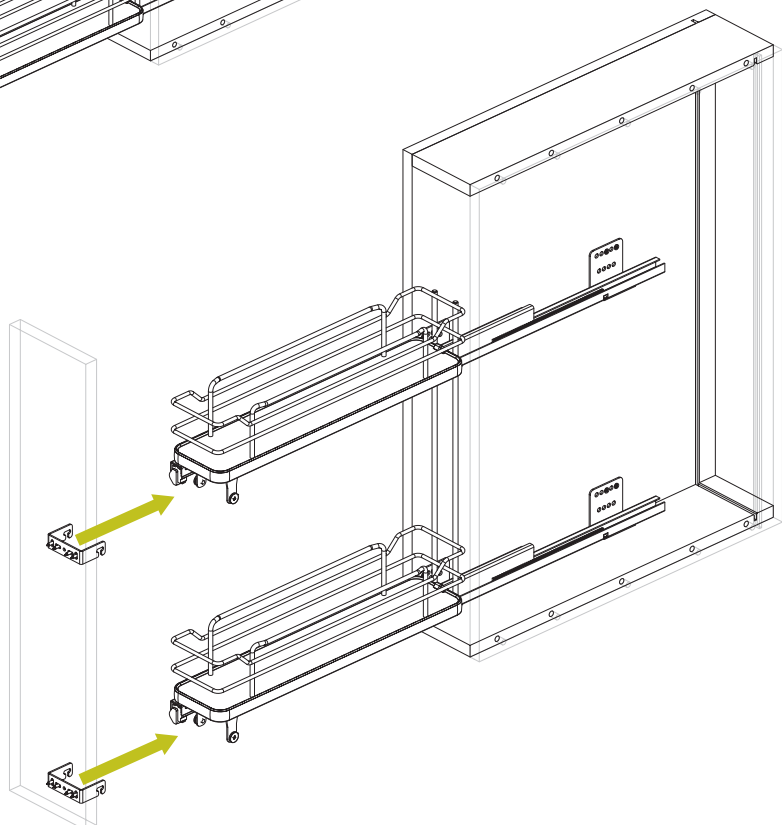


N°4 M5x8



4

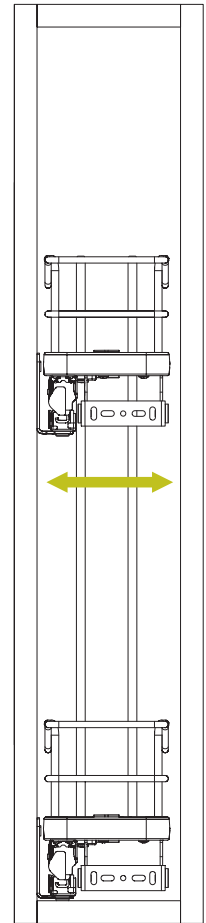
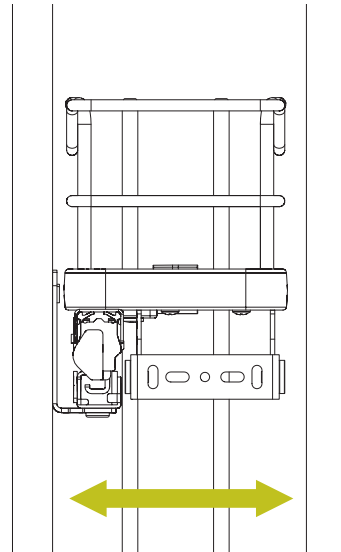
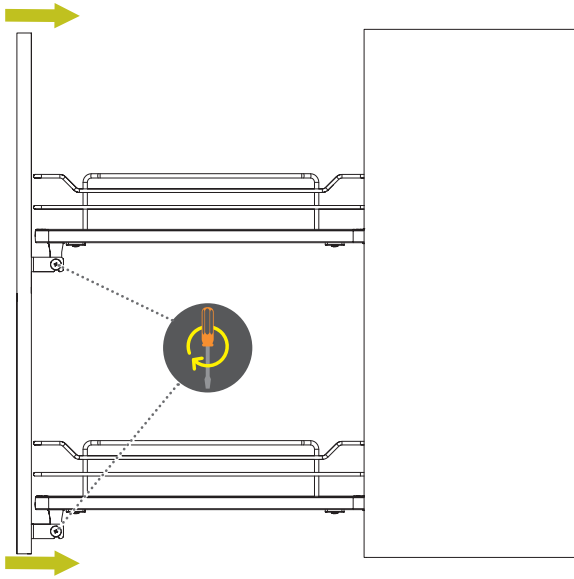
Montare l'antina sul cesto A/B.  
Fix the door on basket A/B and screw.  
Montez la porte sur le panier A/B et vissez.  
Montar l'estribo sobre el cesto A/B.





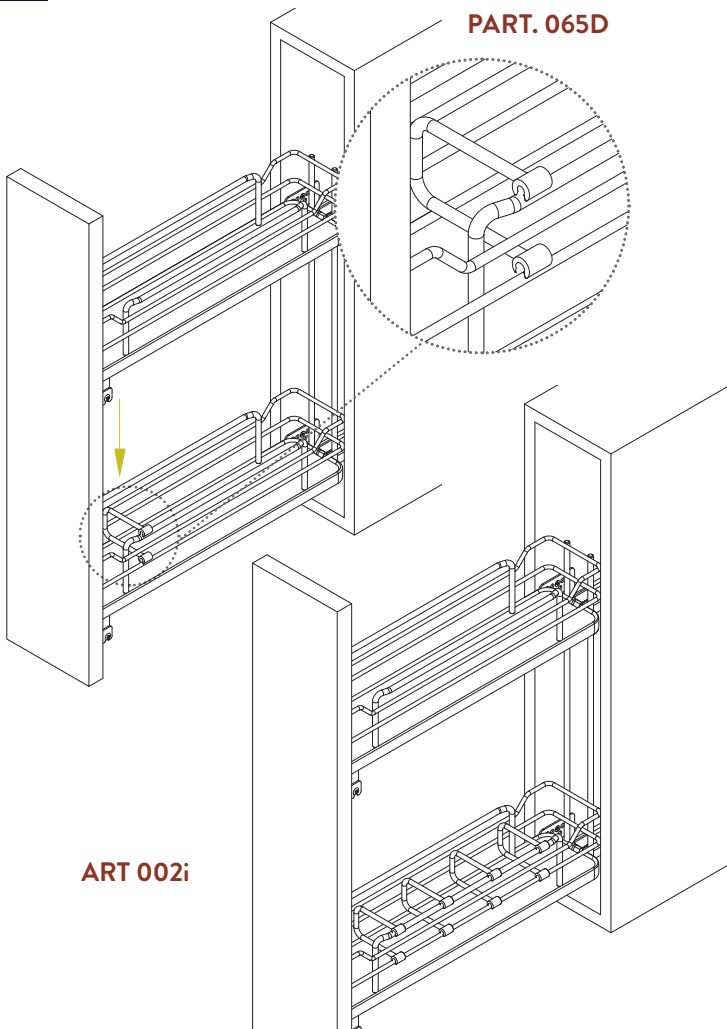
5

Effettuare le regolazioni.  
Go on with the adjustments.  
Faites les régulations.  
Efectuar las regulaciones.

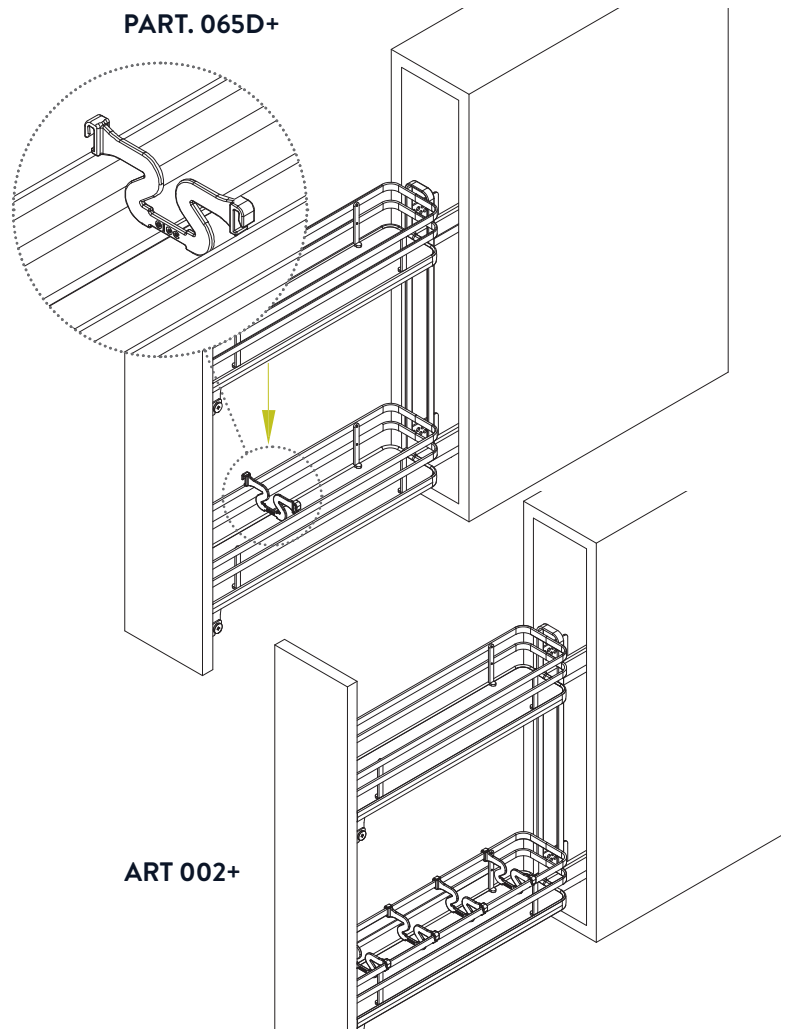


6

Inserite i divisori porta bottiglie E o F.  
Insert bottles dividers E or F.  
Insérez les séparateurs bouteilles E ou F.  
Insertar los divisorios para botellas E o F.



ART 002i



ART 002+