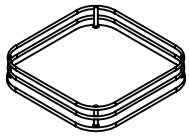
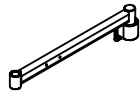


1. Zoznam príslušenstva



A n pcs



B n pcs



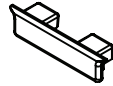
C n pcs



D 2×n pcs



E 2 pcs



F 2 pcs



G n pcs

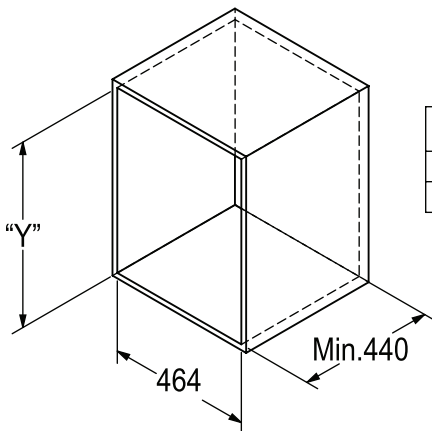

 (ST4*14)
H 14 pcs

 (M4*8)
I 4×n pcs

 (M6*12)
J 4×n pcs

 (M5*10)
K 8×n pcs

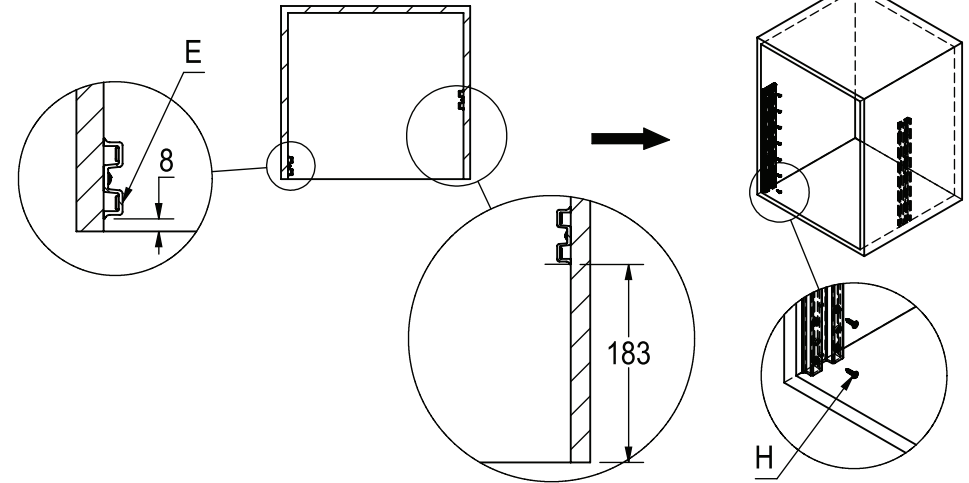
2. Rozmer korpusu (mm)



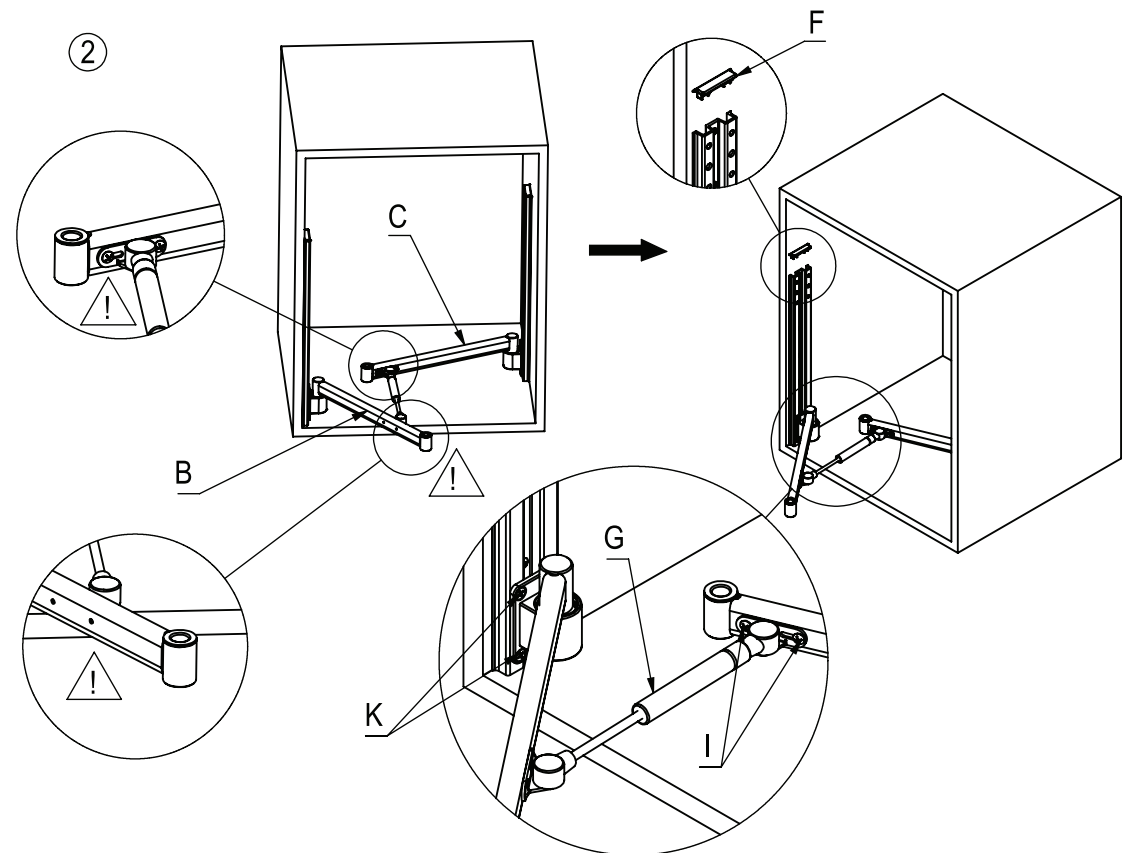
Počet košíkov	Rozmer "Y"
2	Min. 600
5	Min. 1800

3. Montážny postup: (pre ľavý kôš)

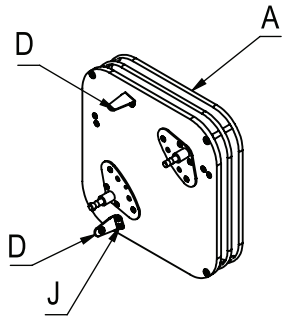
①



②

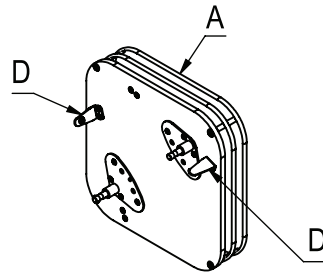


③



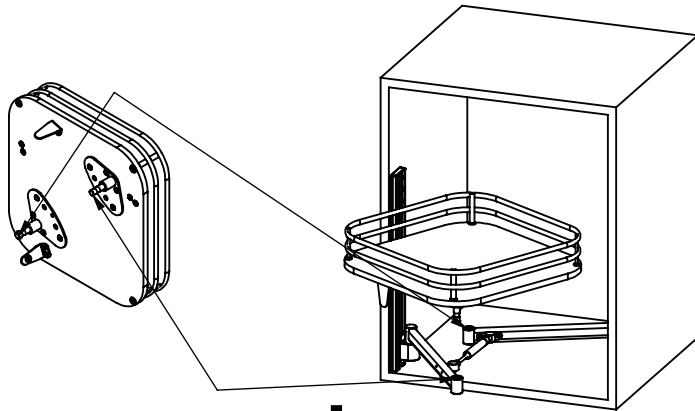
Časť "D" upevňovacia poloha pre ľavý kôš

or

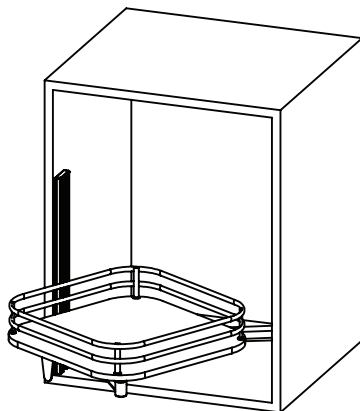


Časť "D" upevňovacia poloha pre pravý kôš

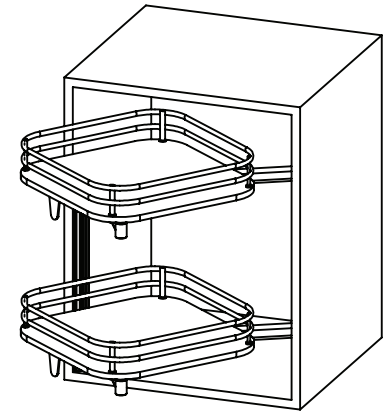
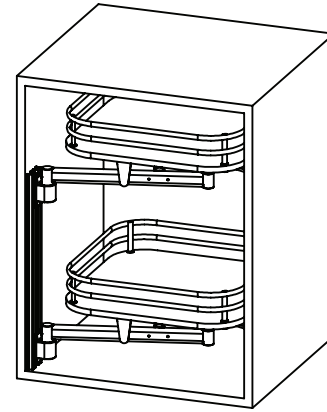
④



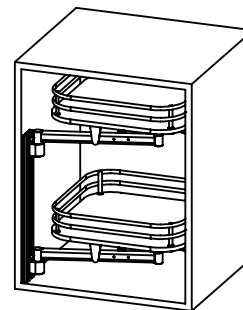
⑤



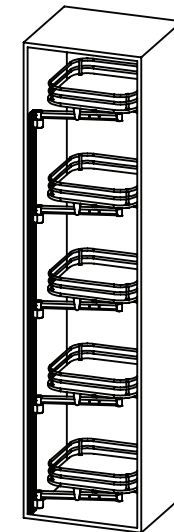
⑥



⑦



2- koše



5- košov