

Skrytý plnovýsuv DT19 s tlmením

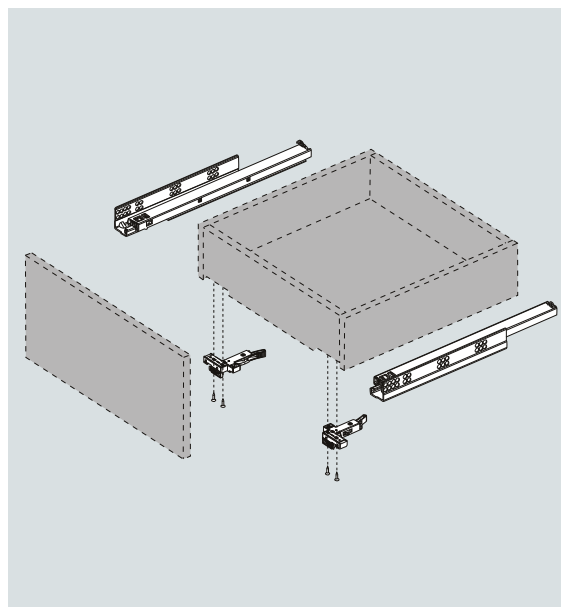
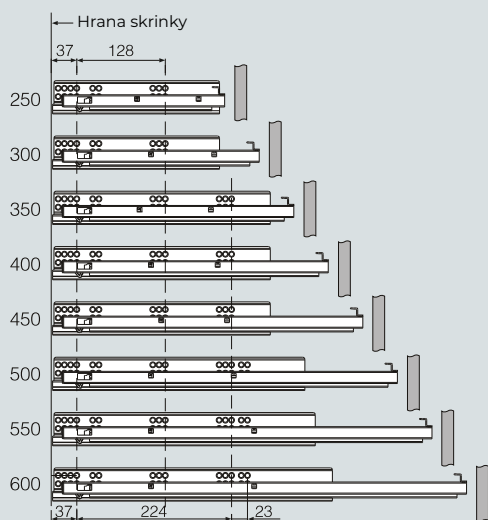
Hrúbka dosky 19 mm so zaistovacím zariadením



Blokovacie zariadenie v 4 smeroch

- Skrytý plnovýsuv s tlmením
- Dynamická nosnosť: 35 kg
- Materiál: pozinkovaná oceľ
- Hrúbka materiálu: 1,0 * 1,5 * 1,8 mm
- Rýchla inštalácia bez použitia nástrojov
- Tichý systém zaručuje hladký chod bez hluku
- 6-smerné nastavenie, nastaviteľné na 0-2 mm
- Vďaka funkcii jemného zatvorenia sa zásuvka bezpečne uzavrie bez vplyvu hmotnosti

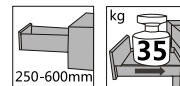
Nákres dier



	Nominal length	Travel length	min. hĺbka skrinky štandardné / vnútorné	kusy v balení
250	250	229	260 / 260+X	10
300	300	279	310 / 310+X	10
350	350	329	360 / 360+X	10
400	400	379	410 / 410+X	10
450	450	429	460 / 460+X	10
500	500	479	510 / 510+X	10
550	550	529	560 / 560+X	10
600	600	579	610 / 610+X	10

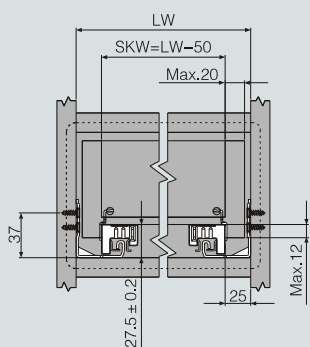
Skrytý plnovýsuv DT19 s tlmením

donalo



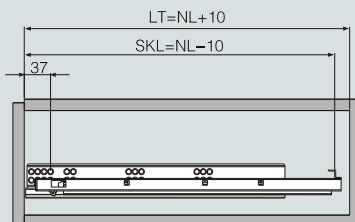
Potrebný priestor

SKW: šírka zásuvky
LW: vnútorná čistá šírka
Max.: vnajväčšia veľkosť



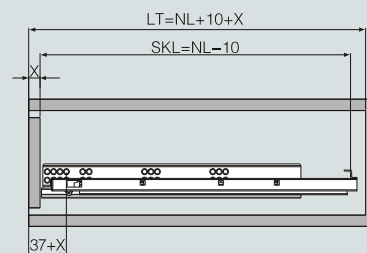
Štandardná zásuvka

NL: nominálna dĺžka
SKL: dĺžka zásuvky
LT: minimálna hĺbka skrinky



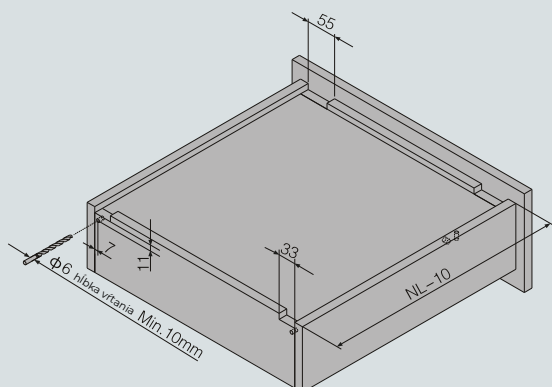
Vnútná zásuvka

NL: nominálna dĺžka
SKL: dĺžka zásuvky
LT: minimálna hĺbka skrinky
X: hrúbka predného panelu



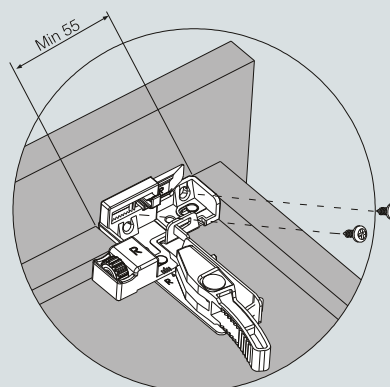
Veľkosť otvoru na zadnom paneli zásuvky

NL: nominálna dĺžka
Min.: najmenšia veľkosť



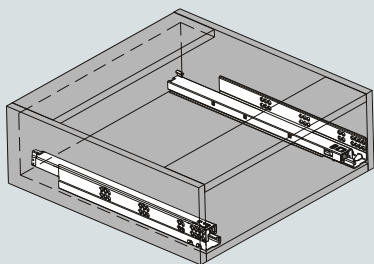
Inštalácia blokovacieho zariadenia v 4 smeroch

Min.: najmenšia veľkosť

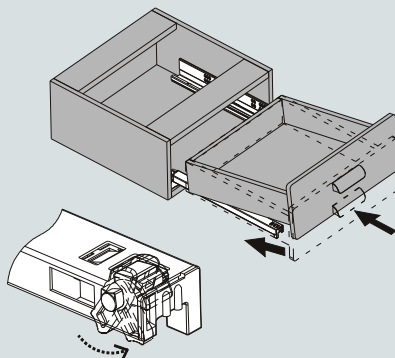


Návod na inštaláciu

Inštalácia výsuvov

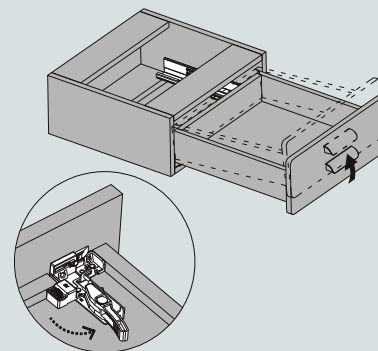


Inštalácia zásuvky a nastavenia



zásuvku je možné nastaviť 2 mm vertikálne cez plastové nastaviteľné časti

Vybratie zásuvky



stlačte zaistovacie zariadenie a jemne potiahnite ruky v smere šípky, potom vyberte zásuvku