

# TOP-STAYS

## SQ výklopný systém

### PRODUKT



### POPIS

- uhol otvárania: 107°
- šírka skrinky do 1200 mm
- výška skrinky: 250-600mm
- hrúbka dvierok: 16-28mm
- 3D nastavenie dvierok:
- Nastavenie výšky: +/-2mm,
- Nastavenie hĺbky: +/-2mm,
- Nastavenie do strán: +/-2mm

- System sa ľahko otvára a dvierka ostávajú v akejkoľvek požadovanej polohe
- Nastavenie sily zdvíhania
- Na výber sú jednofarebné, aj dvojfarebné krytky

### Silový faktor LF=

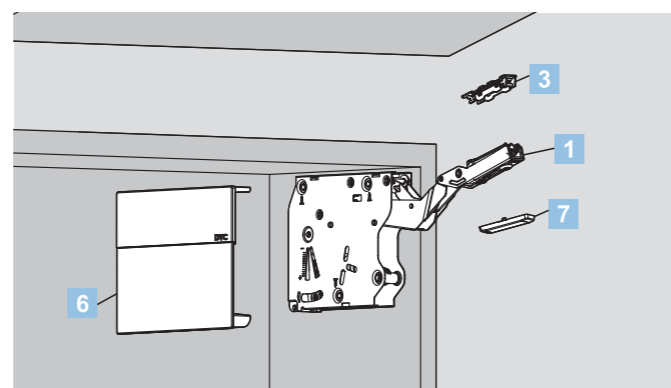
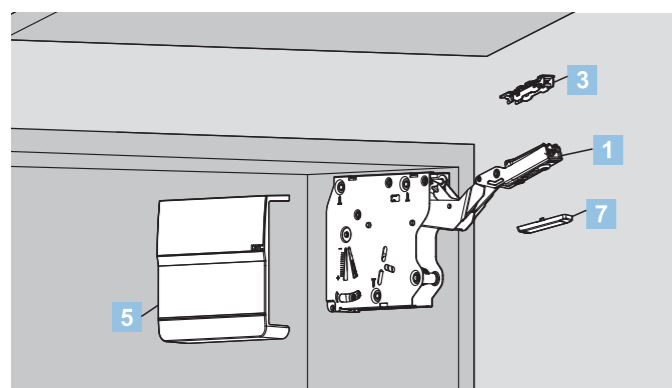
Silový faktor LF = Výška skrinky KH (mm) x hmotnosť dvierok vrátane dvojnásobku hmotnosti úchytky (kg)

Poznámka: Silový faktor LF a hmotnosť dvierok môže byť zvýšená o 50%, ak sa pridá tretí mechanizmus.

### INFORMÁCIE PRE OBJEDNANIE:

1		Set zdvíhacieho mechanizmu/priemyselné balenie Uhol otvárania: 107°		
		Silový faktor - LF Dynamika	Obj. kód	Set/kartón
		480-1250	Ľahký SQ02BL	10
		960-2350	Stredný SQ02BM	10
2		Obmedzovač uhla otvorenia - plastový		
		100°	Tmavý šedá	
3		Set predného uchytenia/priemyselné balenie Pre drevené dvierka a široký hliníkový rám		
		Povrchová úprava - Nikel	Obj. kód	SQ00YQ
4		Set uchytení pre úzke hliníkové dvierka		
		Povrchová úprava - Nikel	Obj. kód	SQ00H
5		Jednofarebné krytky, ľavá/pravá - priemyselné balenie / plast		
		Farba	Obj. kód	ks/kartón
6		Dvojfarebné krytky, ľavá/pravá - priemyselné balenie / plast		
		Farba	Obj. kód	ks/kartón
7		Dekoračná krytka pre záves ramena nikel		
		Item No.	Set/ctn	
		S15H	4000	

2		Obmedzovač uhla otvorenia - plastový		
		100°	Tmavý šedá	
3		Set predného uchytenia/priemyselné balenie		
		75°	Uhol otvorenia	Obj. kód
4		Set uchytení pre úzke hliníkové dvierka		
		75°	Obj. kód	ks/kartón
5		Jednofarebné krytky, ľavá/pravá - priemyselné balenie / plast		
		100°	SQW100	1000
6		Dvojfarebné krytky, ľavá/pravá - priemyselné balenie / plast		
		75°	SQW75	1000
7		Set uchytení pre úzke hliníkové dvierka		
			Obj. kód	SQ00H
8		Povrchová úprava - Nikel		
			Set/kartón	100
9		Vrátane 10 ks 3,5x8,5mm zapustených skrutiek		
10		Dvojfarebné krytky, ľavá/pravá - priemyselné balenie / plast		
		Farba	Obj. kód	ks/kartón
11		Dekoračná krytka pre záves ramena nikel		
		Biela+sivá svetlá	SQJS04A	20
12		Dvojfarebné krytky, ľavá/pravá - priemyselné balenie / plast		
		Sivá+sivá tmavá	SQJS04B	20
13		Dvojfarebné krytky, ľavá/pravá - priemyselné balenie / plast		
		Biela+nikel	SQJS04C	20
14		Dvojfarebné krytky, ľavá/pravá - priemyselné balenie / plast		
		Sivá+nikel	SQJS04D	20



### INFORMÁCIE O OBJEDNÁVKE:

#### T1 Jednofarebné krytky - doporučené balenie

Vrátane:

1x Set zdvíhacieho mechanizmu	1x Jednofarebné krytky set	1x Set predného uchytenia	2 ks Dekoračná krytka	6x drevoskrutka Ø4X38mm	4x drevoskrutka Ø4X16mm

Prosím vyberte príslušné balenie podľa silového faktoru a výšky dvierok

Silový faktor (LF)	Výška dvierok	obj. kód	obj. kód
480-1250	250-400mm	SQ02BL03A	SQ02BL03B
960-2350	250-500mm	SQ02BM03A	SQ02BM03B
1600-3600	250-500mm	SQ02BH03A	SQ02BH03B
2500-4500	350-600mm	SQ02BC03A	SQ02BC03B

#### T2 Dual-colour Caps-Recommended Kit Package

Including:

1x lift mechanism set	1x dual-colour caps set	1x front fixing-brackets set	2 X Decoration cover for hinge arm	6x wooden screw Ø4X38mm	4x wooden screw Ø4X16mm

Prosím vyberte príslušné balenie podľa silového faktoru a výšky dvierok

Silový faktor (LF)	Výška dvierok	obj. kód	obj. kód
480-1250	250-400mm	SQ02BL04A	SQ02BL04B
960-2350	250-500mm	SQ02BM04A	SQ02BM04B
1600-3600	250-500mm	SQ02BH04A	SQ02BH04B
2500-4500	350-600mm	SQ02BC04A	SQ02BC04B

Prosím vyberte príslušné balenie podľa silového faktoru a výšky dvierok

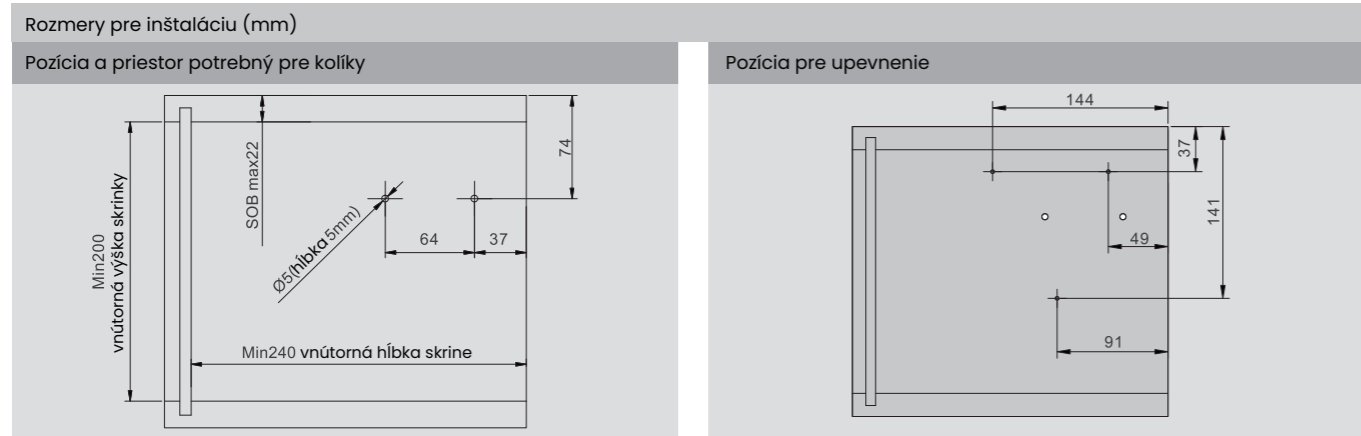
Silový faktor (LF)	Výška dvierok	obj. kód	obj. kód
480-1250	250-400mm	SQ02BL04C	SQ02BL04D
960-2350	250-500mm	SQ02BM04C	SQ02BM04D
1600-3600	250-500mm	SQ02BH04C	SQ02BH04D
2500-4500	350-600mm	SQ02BC04C	SQ02BC04D

V prípade použitia úzkeho hliníkového rámu, objedajte uchytenia SQ00H osobitne

# TOP-STAYS

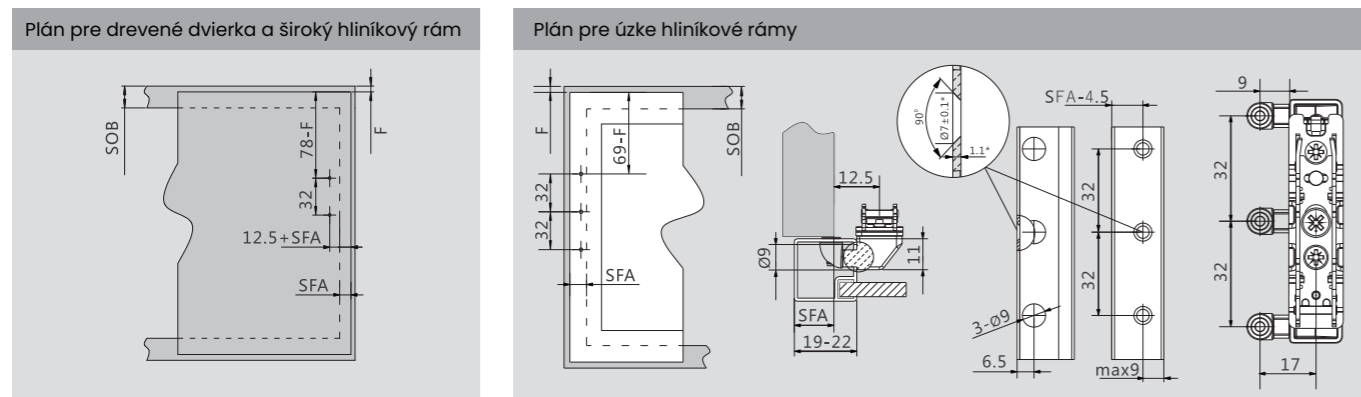
## SQ výklopný systém

### Inštačný manuál:



SOB: hrúbka vrchnej dosky

4x drevoskrutka 4x38mm

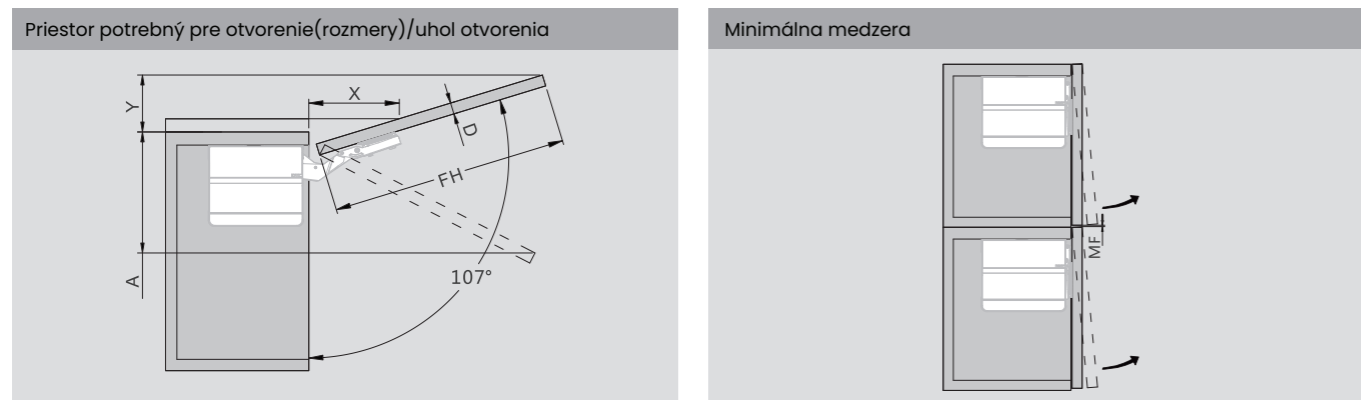


4x drevoskrutka pre drevené dveria(4x16)

Šírka rámu	19	20	21	22
SFA(mm)	15~19	16~20	17~21	18~22

10 zapustených skrutiek pre úzke hliníkové rámy (3,5x8,5)

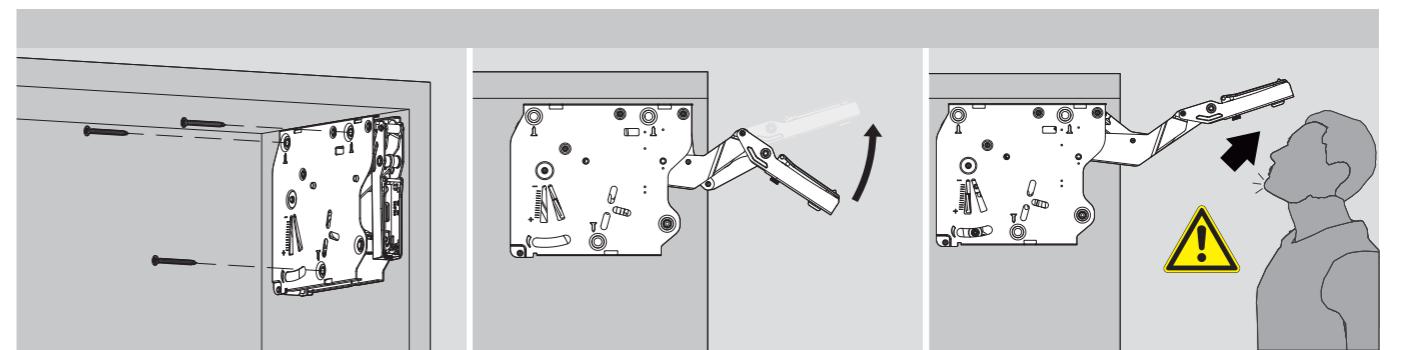
Pri zmene hrúbky materiálu je potrebné prispôsobiť inštalčné rozmery



MF: minimálna medzera 2mm

D(mm)	16	19	22	26	28
X(mm)	70	58	49	35	26
obmedzenie uhla otvorenia	požadovaný priestor (mm)				
without	Y=FH x 0.29-15+D				
100°	Y=FH x 0.17-15+D				
75°	A=FH x 0.26+15-D				

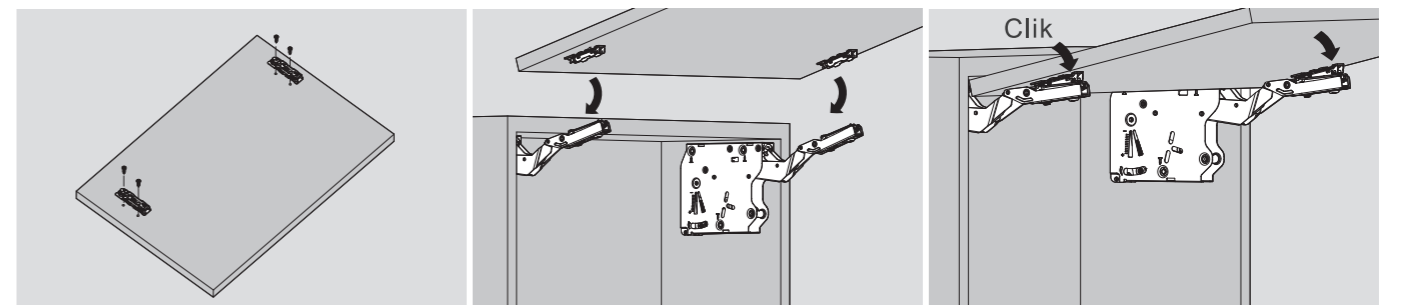
### Montáž



Montáž

Pozor pri otváraní ramena

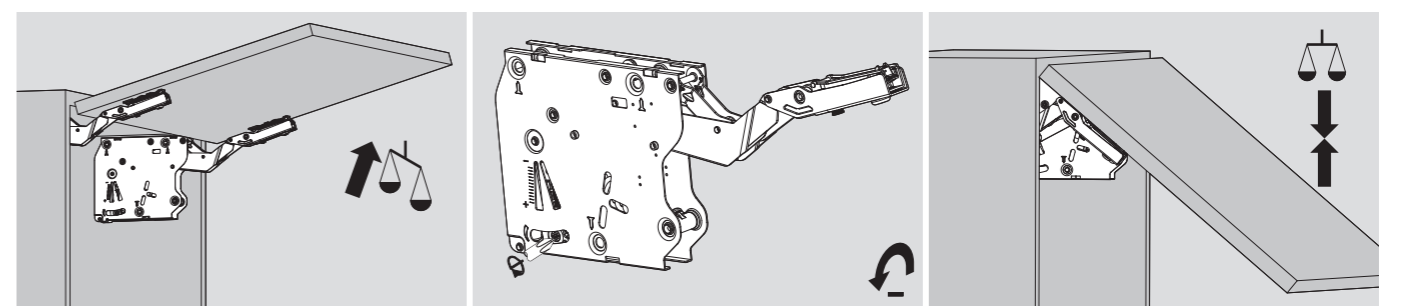
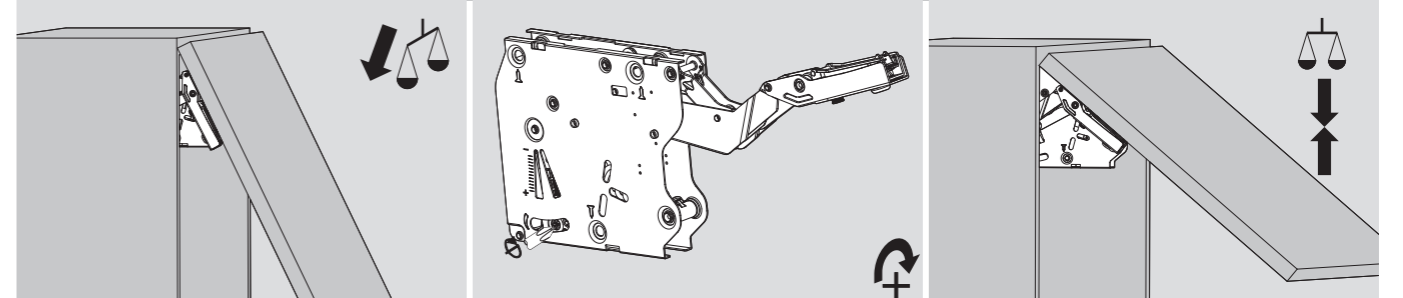
Rameno sa môže vymrštíť a spôsobiť vážne poranenie  
Netlačte rameno smerom dole bez namontovaných dveriek



Inštalácia upevnenia panelu dveriek

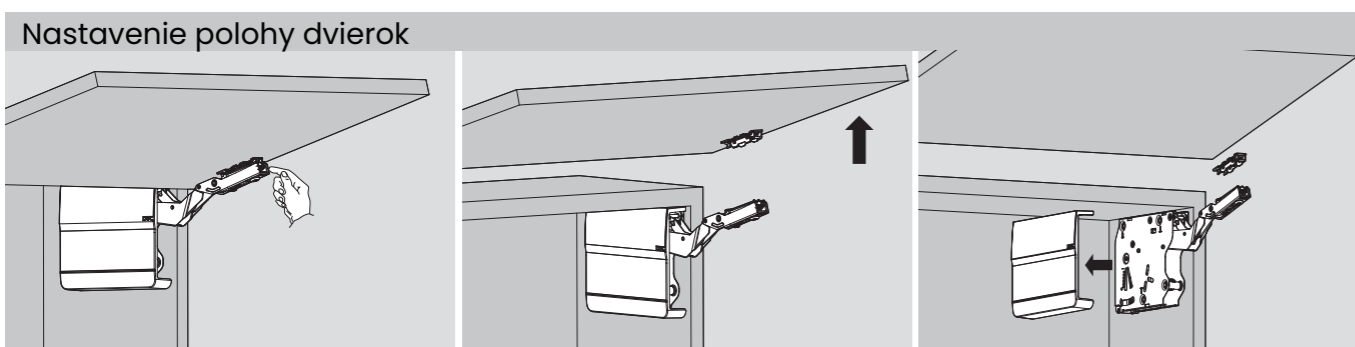
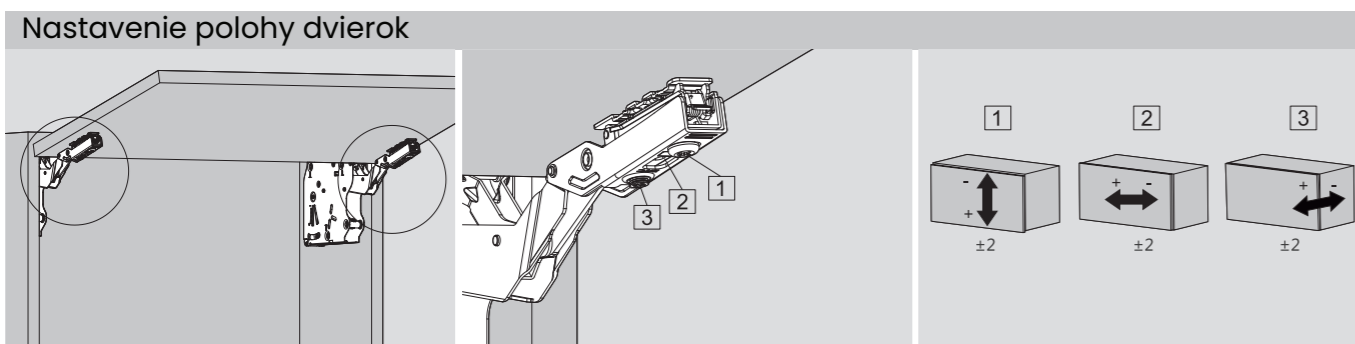
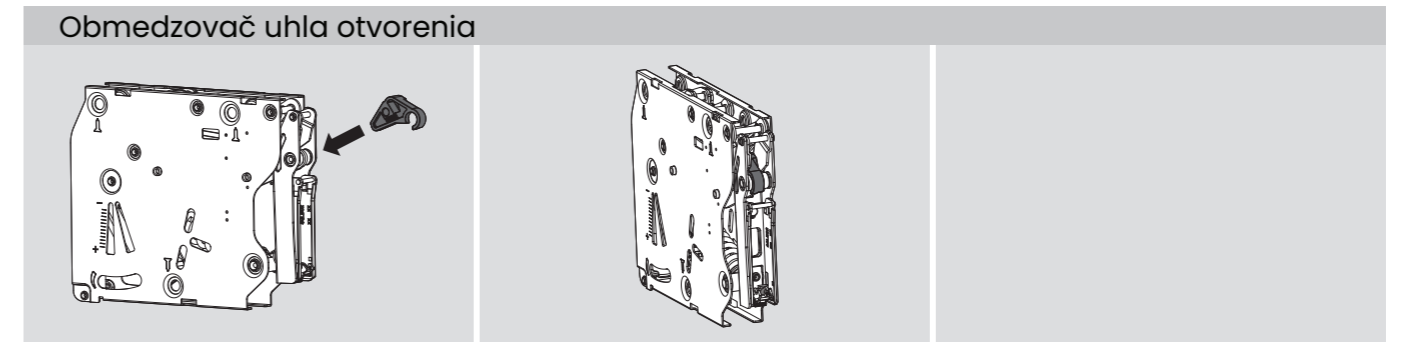
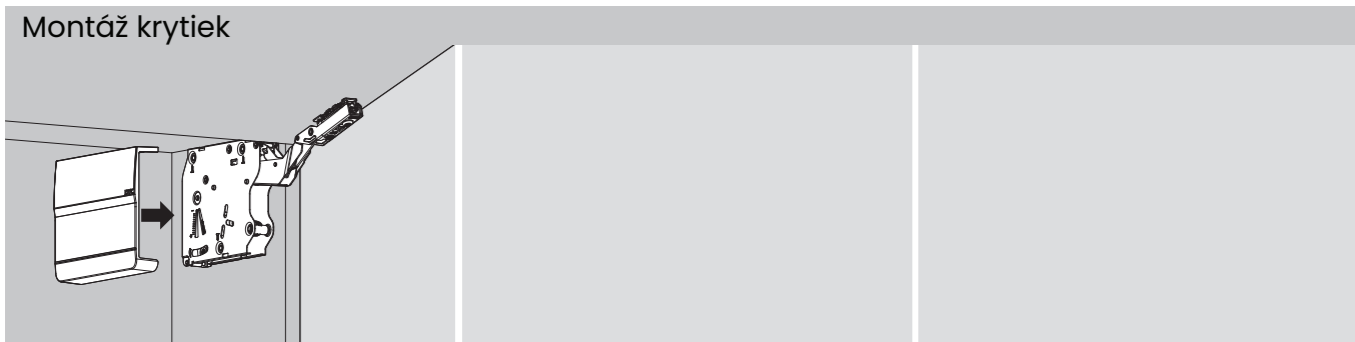
Inštalácia dveriek

### Nastavenie sily zdvihu



# TOP-STAYS

## SQ výklopný systém



Rameno sa môže vymrštíť a spôsobiť vážne poranenie

Netlačte rameno smerom dole bez namontovaných dvierok

