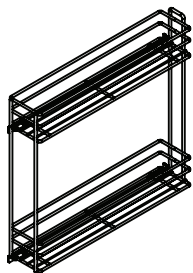
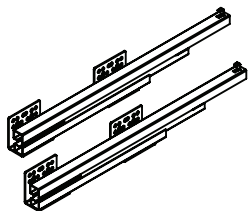


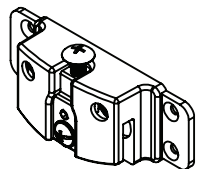
## 1. Príslušenstvo k produktu



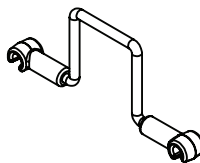
A 1ks



B 1 set



C 2ks



D 3ks



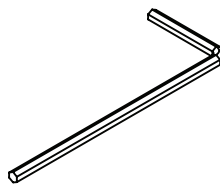
M4\*6  
E 2 ks



M5\*18  
F 2 ks

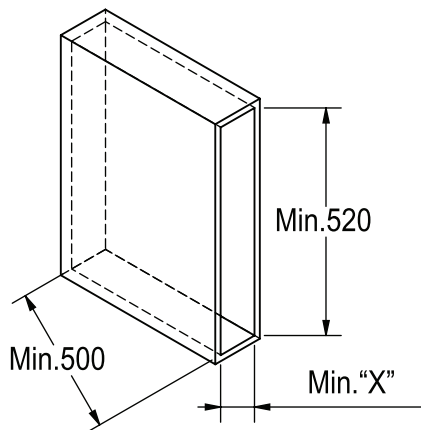


ST4\*14  
G 28 ks



I 1 ks

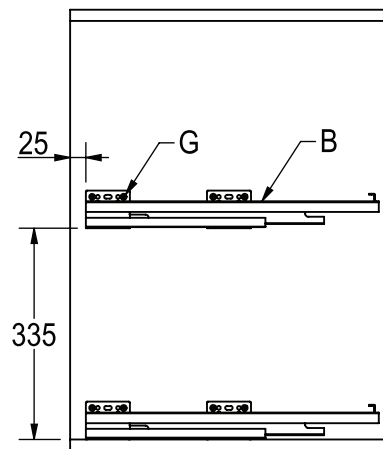
## 2. Veľkosť skrinky (mm)



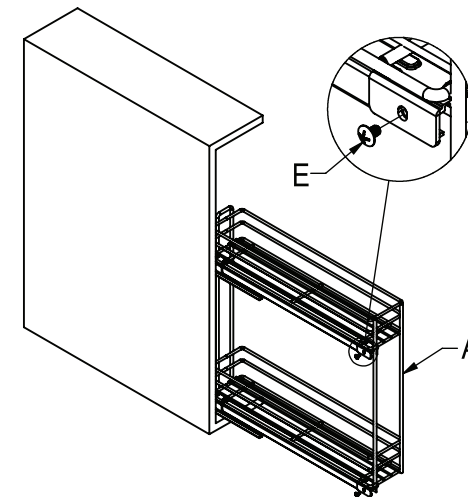
Veľkosť skrinky	Veľkosť koša „X“
150	114
200	164

## 3. Upevňovací krok

### 1. Časť „B“ montážna poloha

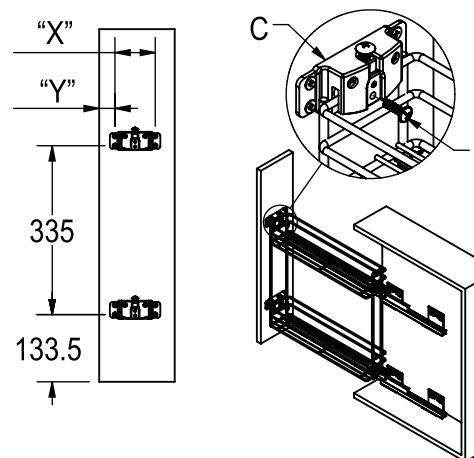


### 2. Časť „A“ montážna poloha



### 3. Časť „C“ montážna poloha

Veľkosť skrinky	Veľkosť „X“	Veľkosť „Y“
150	88	31.5
200	128	40.5



### 4. Časť „D“ montážna poloha

