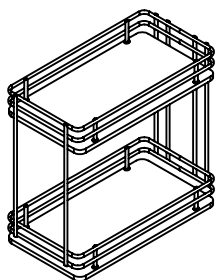
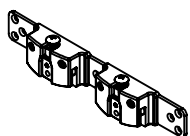


Inštalčný manuál pre Cargo košík ASTON "30"

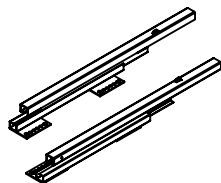
1. Obsah balenia



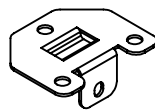
A 1ks



B 2ks



C 1set



D 4ks



M6*10
E 12ks



M4*8
F 2ks

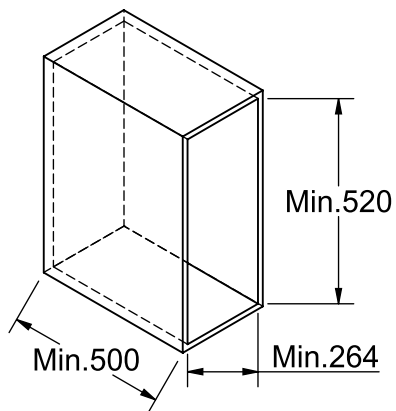


M5*18
G 4ks

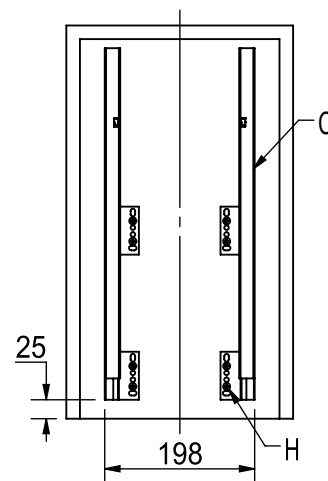


ST4*14
H 26ks

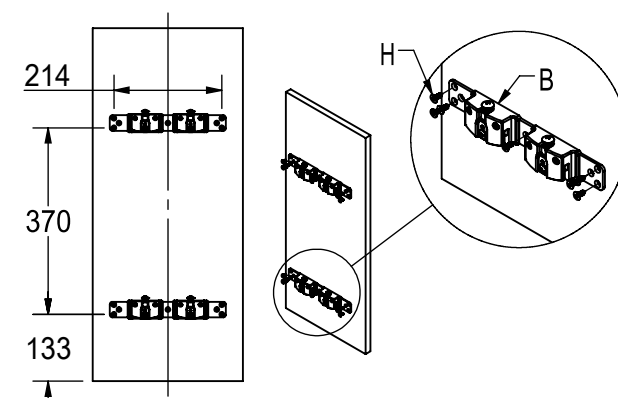
2. Veľkosť skrinky: (mm)



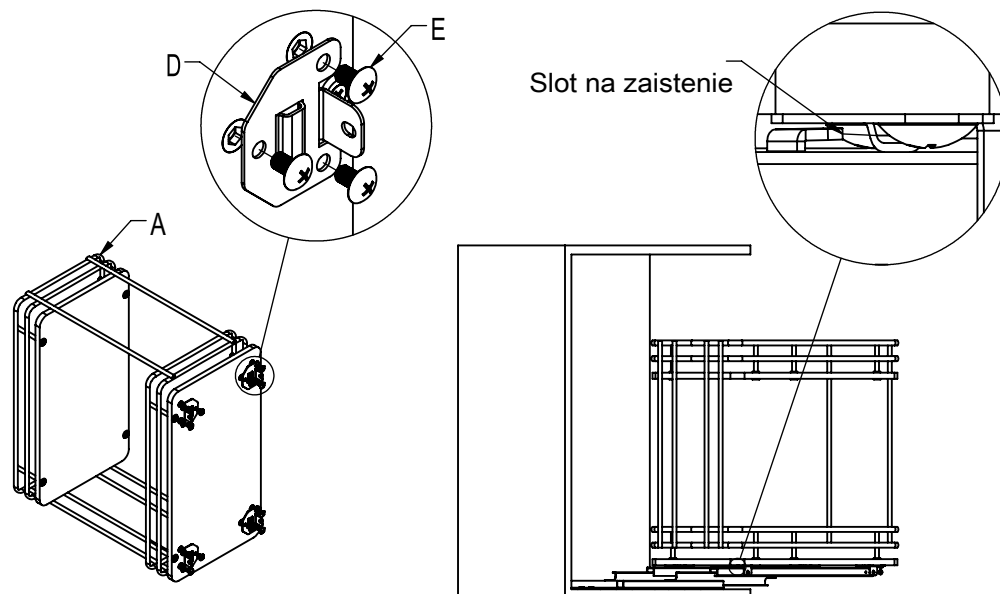
3. inštalácia : 1)



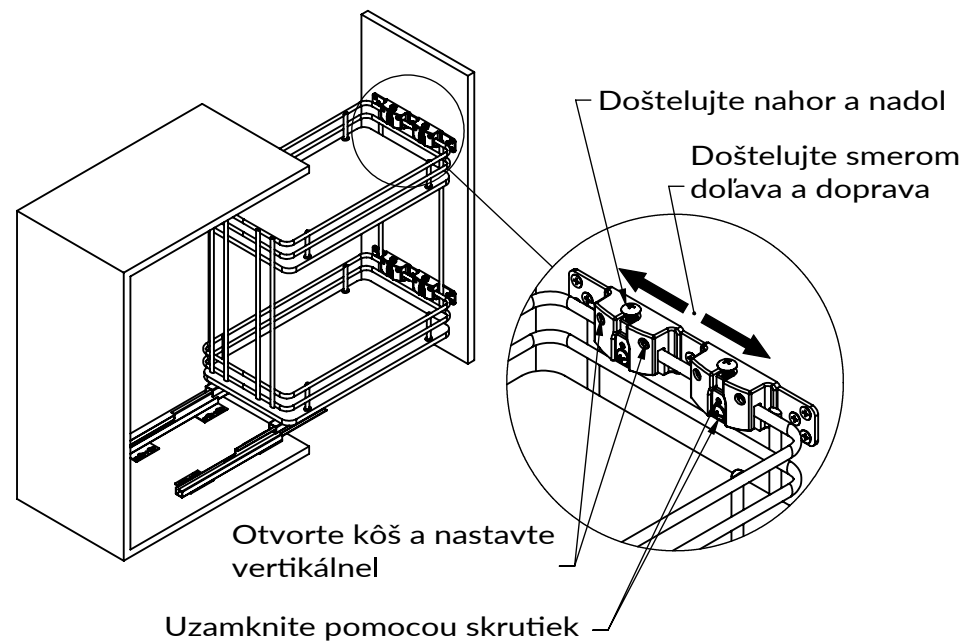
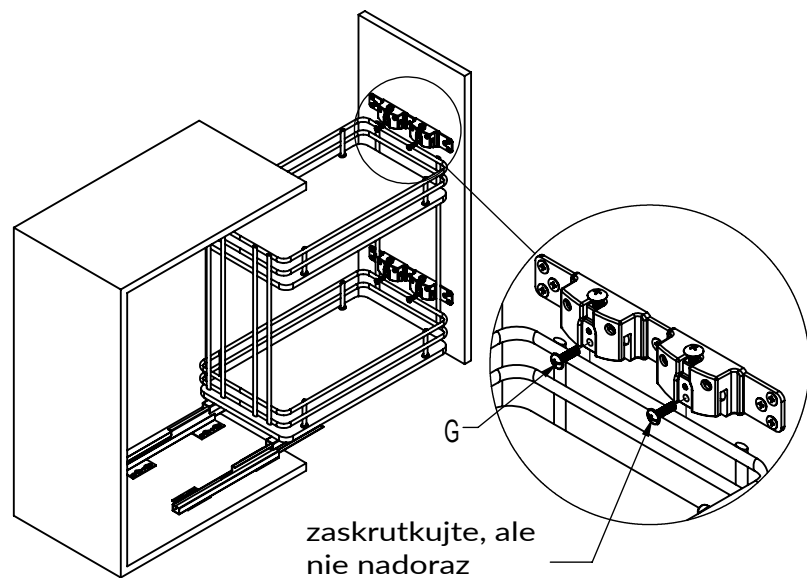
2)



3)



4)



5)

