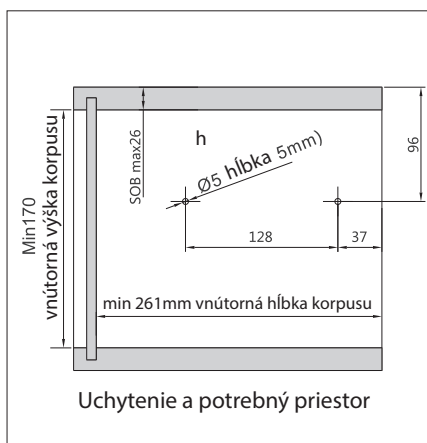
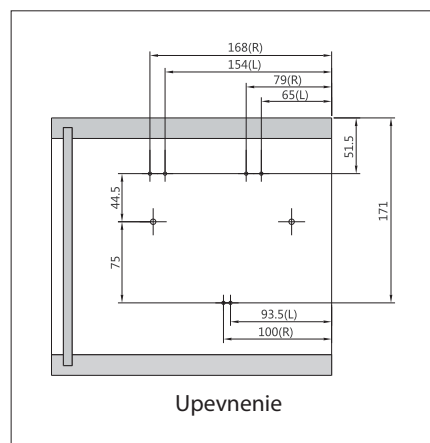


Inštalácia výklopného systému Séria SF

Inštalčné rozmery (mm)



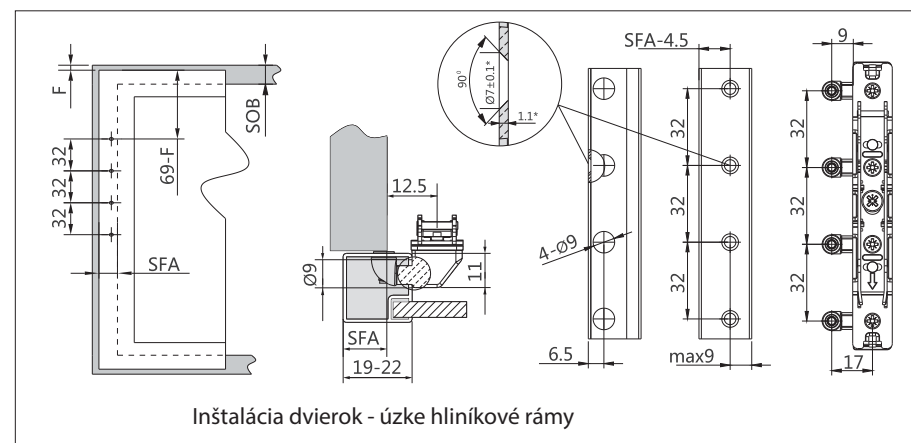
SOB hrúbka horného dna korpusu



3x drevoskrutka $\varnothing 4 \times 35$ mm



8x drevoskrutka pre drevotriekové dvierka $\varnothing 4 \times 16$ mm
8x zápustná skrutka pre široký hliníkový rám $M4 \times 11$ mm
SFA - bočný presah čela
F - medzera

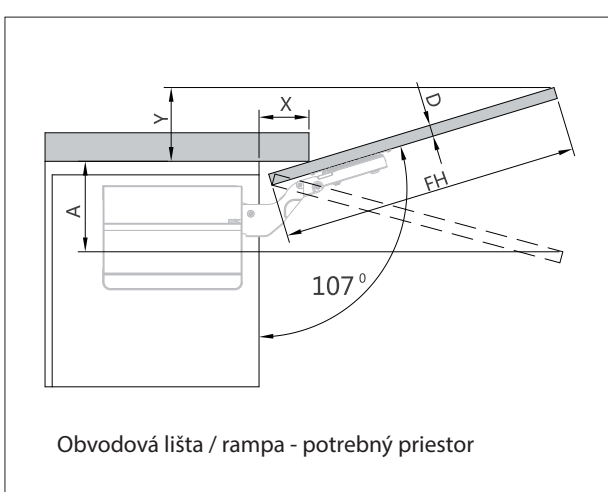


šírka rámu (mm)	19	20	21	22
SFA(mm)	15~19	16~20	17~21	18~22

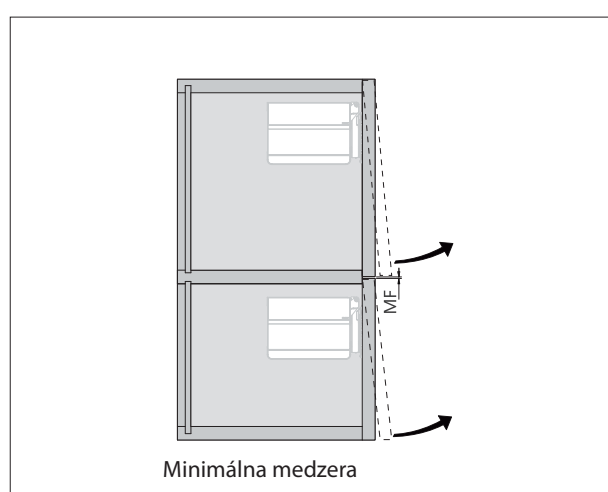
16 zápustných skrutek 3,5x8,5 mm

* pri zmene hrúbky materiálu je potrebné prispôbiť rozmery

Inštalčné rozmery (mm)

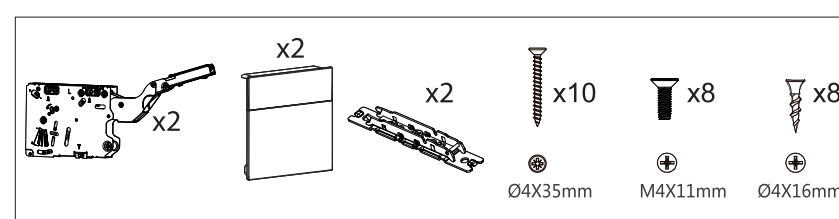


D(mm)	16	19	22	26	28
X(mm)	70	58	49	35	26
obmedzovač uhla otvorenia	potrebný priestor (mm)				
bez	$Y = FH \times 0.29 - 15 + D$				
100°	$Y = FH \times 0.17 - 15 + D$				
75°	$A = FH \times 0.26 + 15 - D$				



MF - minimálna medzera 2 mm

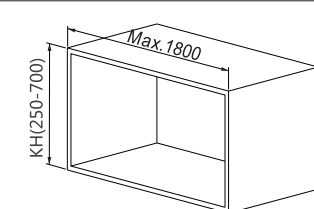
Obsah balenia



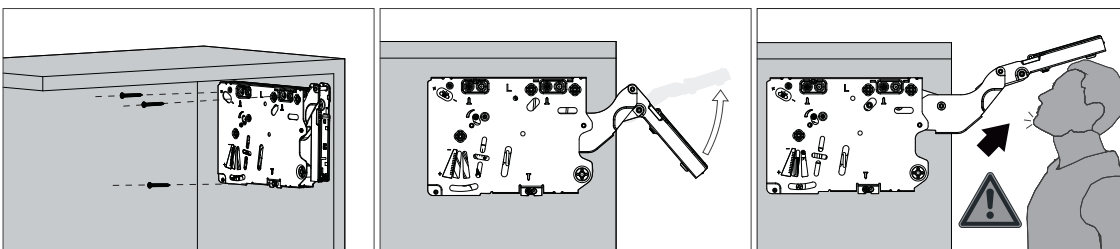
Výpočet silového faktoru LF

Dynamika	Silový faktor LF	Výška korpusu KH
Ľahká sila	750-2500	250-400mm
Stredná sila	1500-4900	350-500mm
Vysoká sila	3200-9000	400-700mm

LF= KH x (hmotnosť dvierok+ 2x hmotnosť úchytky)



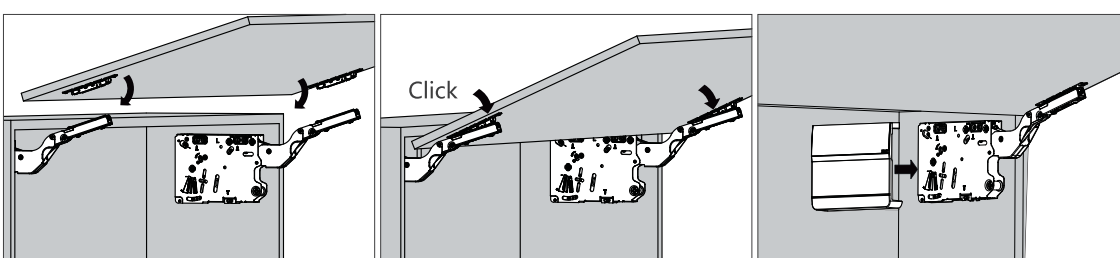
Montáž



Montáž

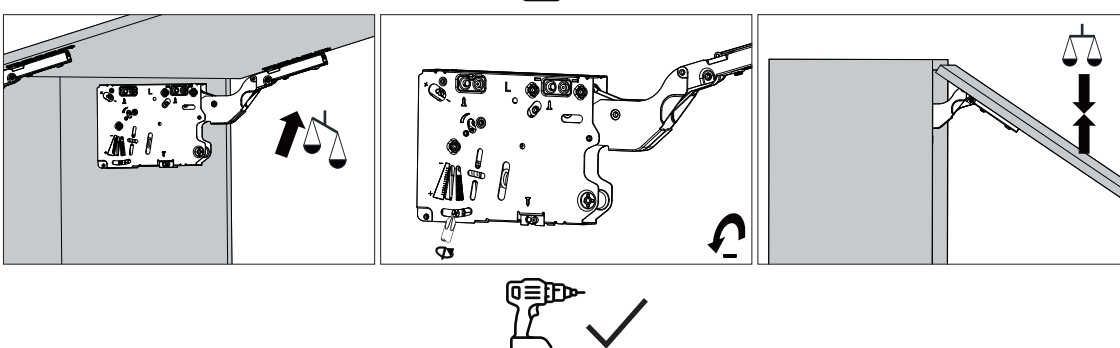
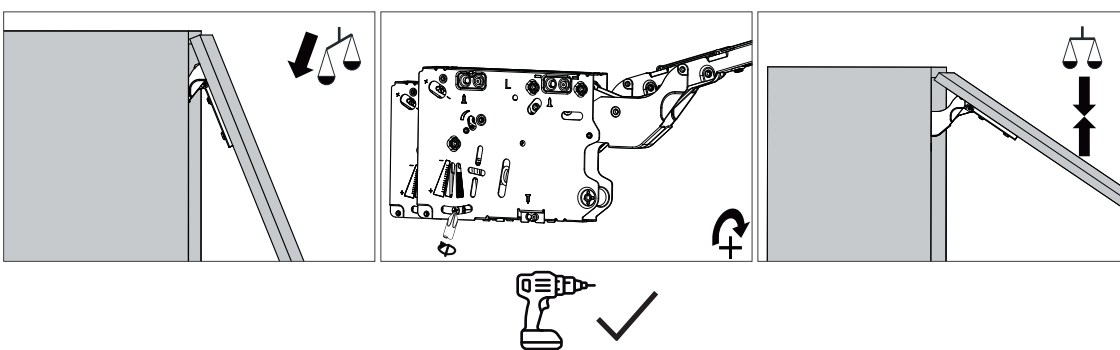
Buďte opatrní pri otvorení ramena

Neopatrné otvorenie ramena môže spôsobiť zranenie



Montáž dvierok

Nastavenie sily zdvihu

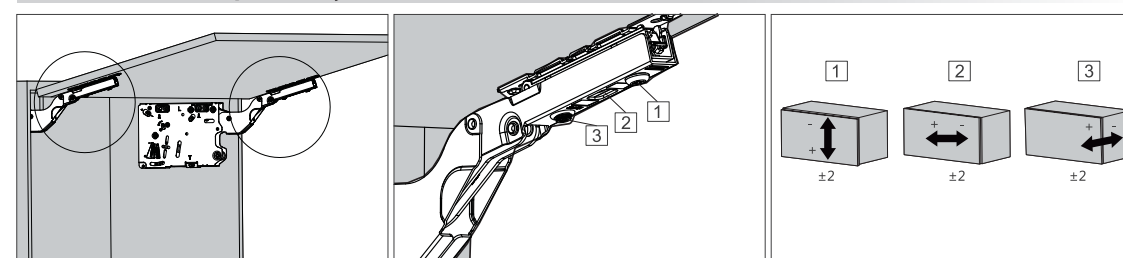


Nastavenie rýchlosti dovierania

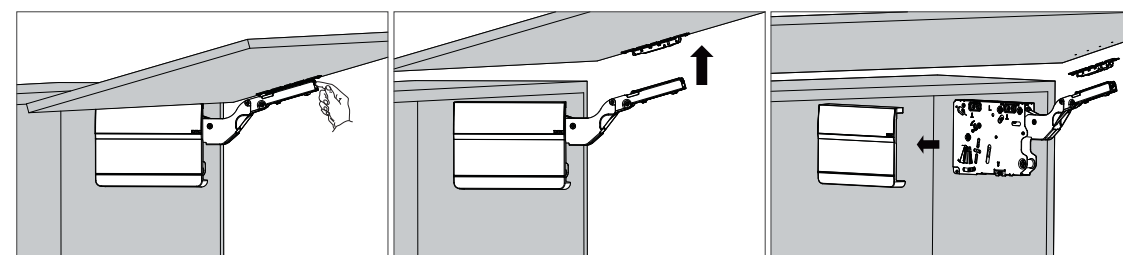


"+" rýchle dovieranie (otáčajte skrútkovačom proti smeru hodinových ručičiek)
"-" pomalé dovieranie (otáčajte skrútkovačom v smere hodinových ručičiek)

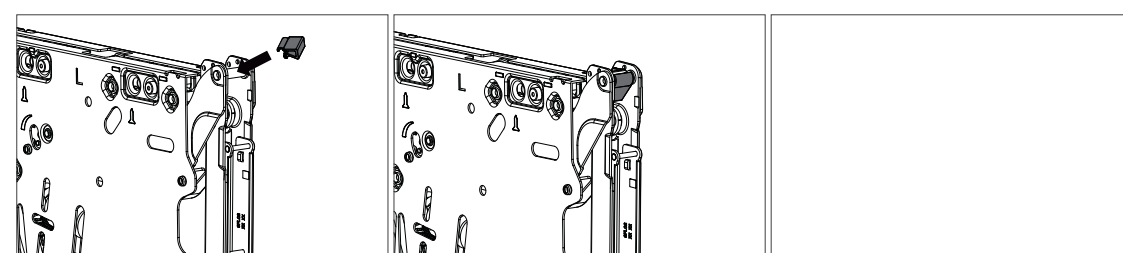
Nastavenie polohy dvierok



Odstenie dvierok



Zarážka uhla otvorenia



Montáž