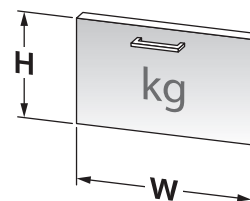
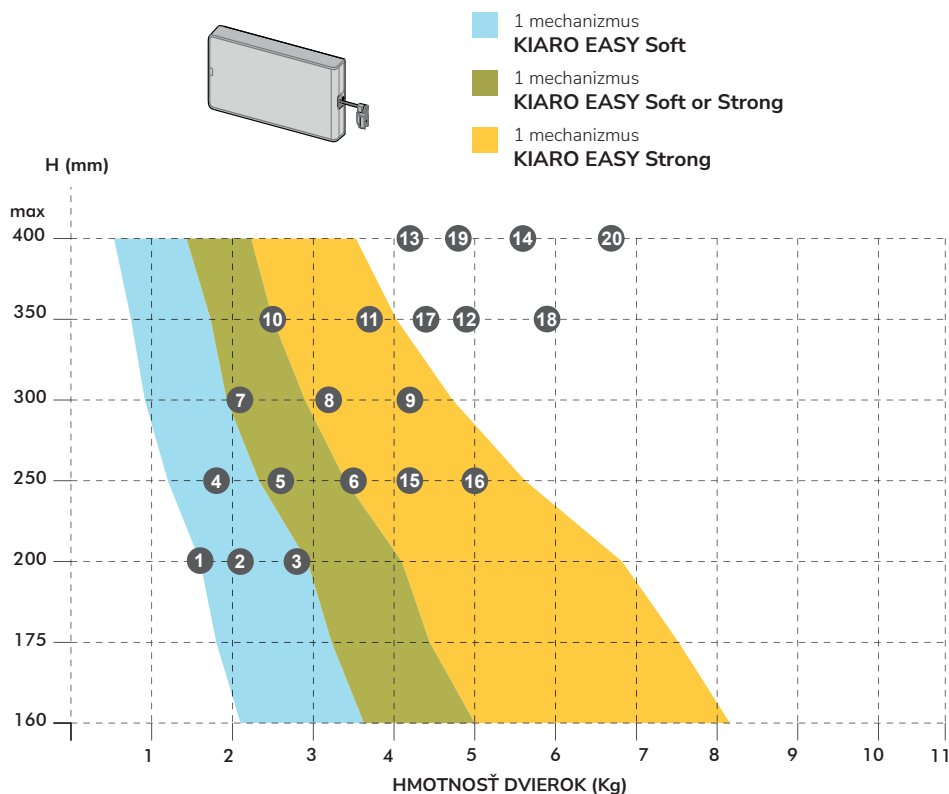


KIARO EASY





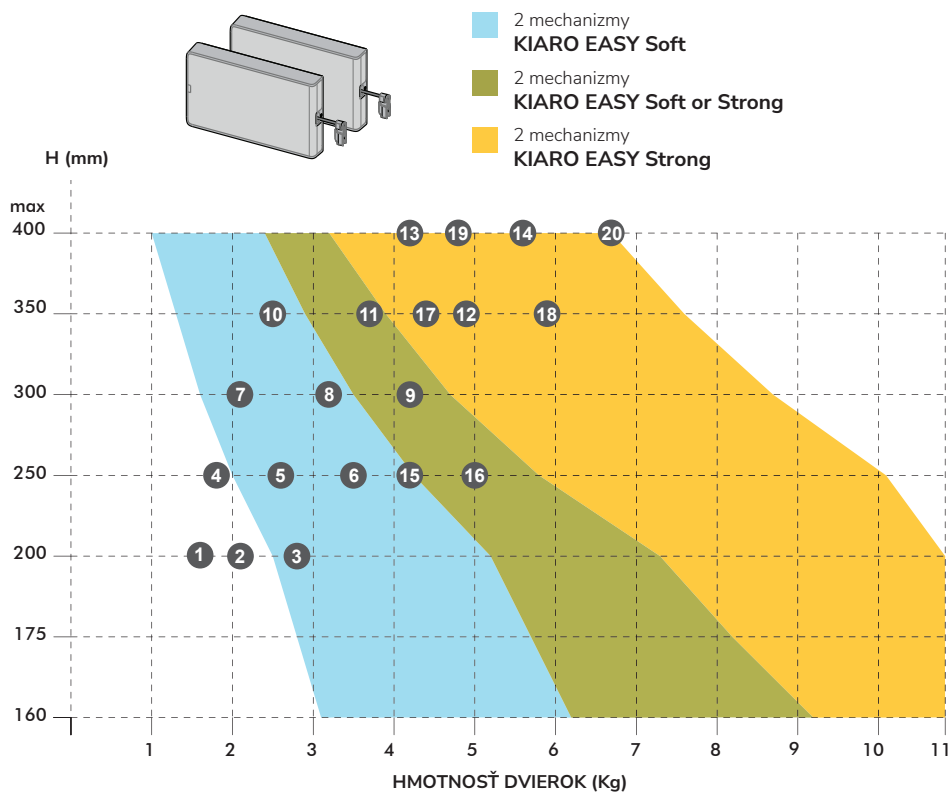
KIARO EASY - JEDNODUCHÁ INŠTALÁCIA



Hmotnosť dvierok vrátane prípadného madla.

	H	W	Hmotnosť
	mm	mm	teoretické
1	200	600	1,6 kg
2	200	900	2,1 kg
3	200	1200	2,8 kg
4	250	600	1,8 kg
5	250	900	2,6 kg
6	250	1200	3,5 kg
7	300	600	2,1 kg
8	300	900	3,2 kg
9	300	1200	4,2 kg
10	350	600	2,5 kg
11	350	900	3,7 kg
12	350	1200	4,9 kg
13	400	900	4,2 kg
14	400	1200	5,6 kg
15	250	900	4,2 kg
16	250	1200	5,0 kg
17	350	900	4,4 kg
18	350	1200	5,9 kg
19	400	900	4,8 kg
20	400	1200	6,7 kg

KIARO EASY DVOJITÁ INŠTALÁCIA

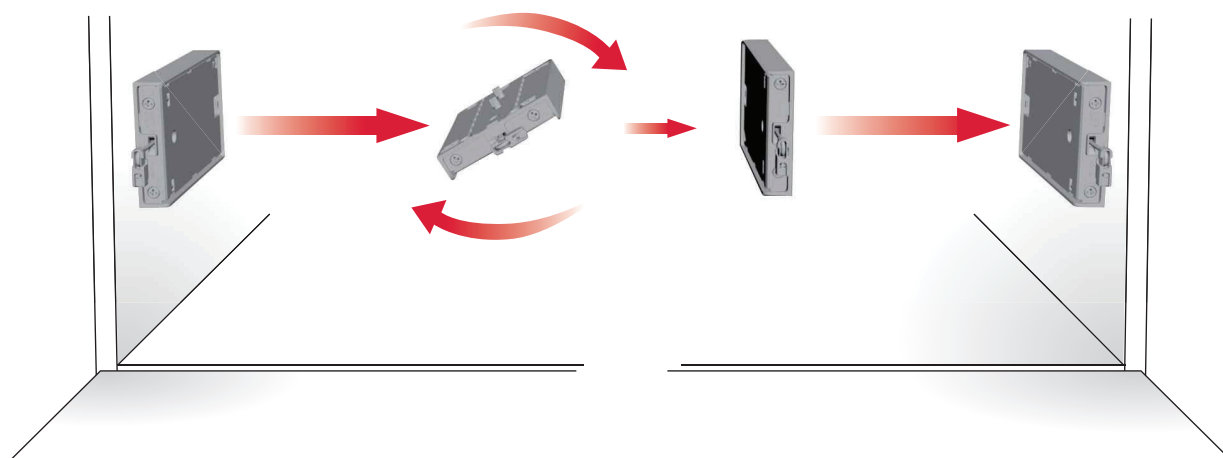


Vzhľadom na hmotnosť: Drevotrieska 650 kg/m³ a
MDF 780 Kg/m³.

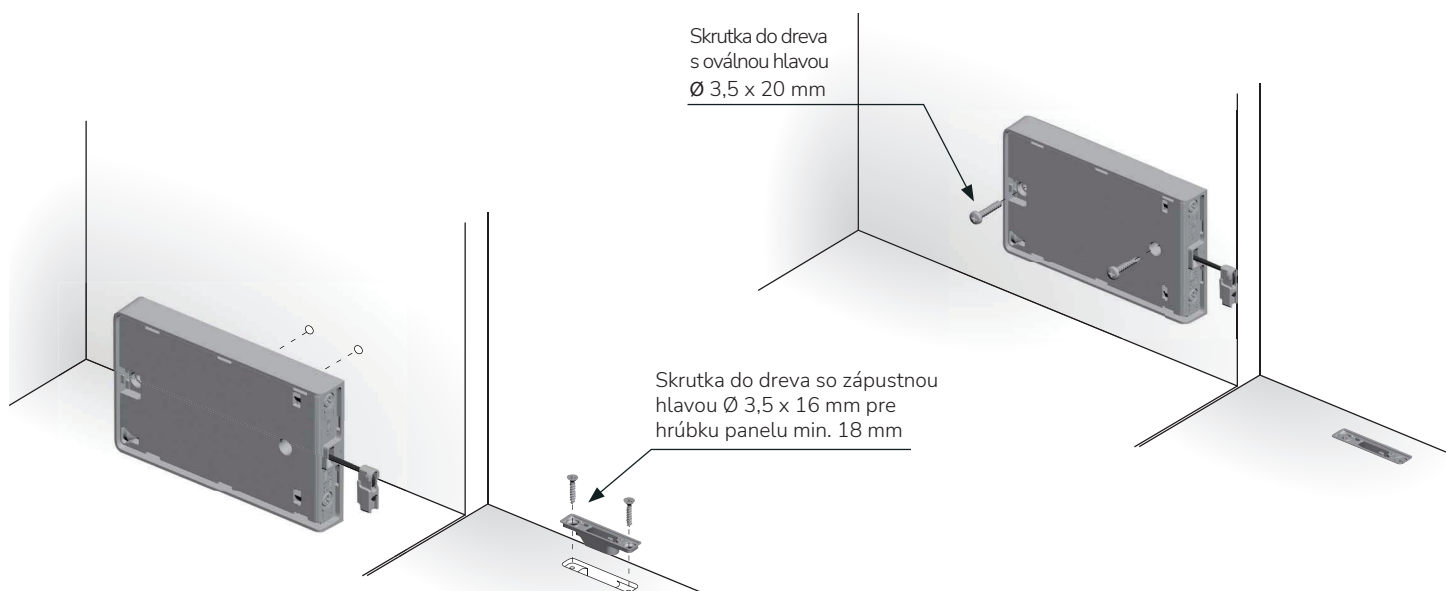
Toto sú experimentálne výsledky, ktoré má zákazník skontrolovať.

V súlade s platnou európskou reguláciou odporúčame tam, kde je to možné, použiť dva mechanizmy KIARO EASY pre každé dvierka.

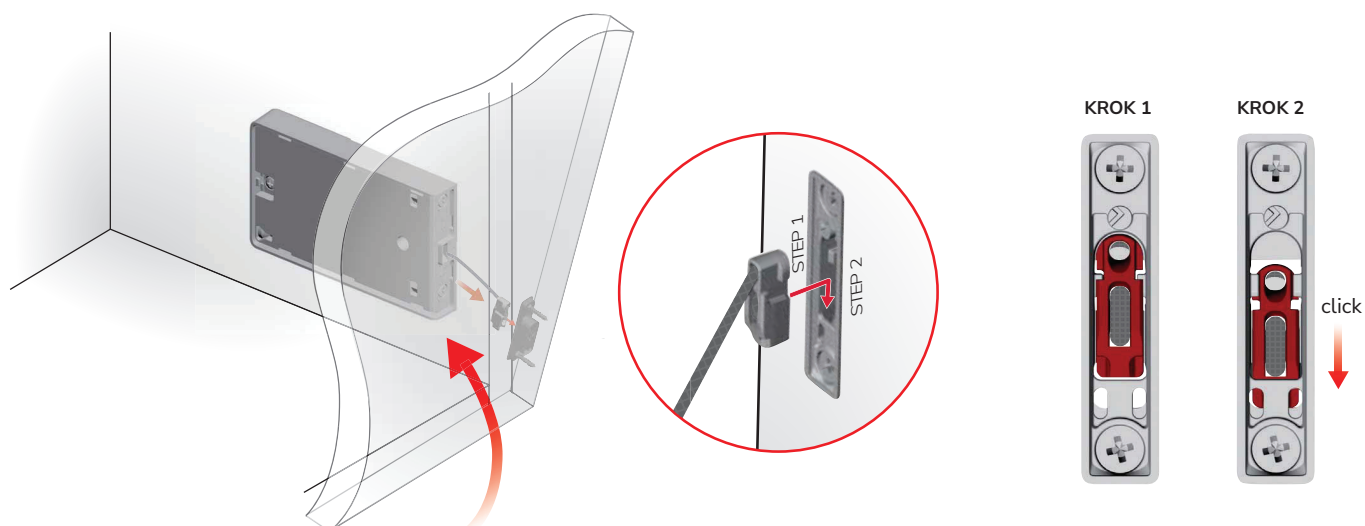
UNHANDED MECHANISM



MONTÁŽ MECHANIZMU A DRŽIAK DVIEROK



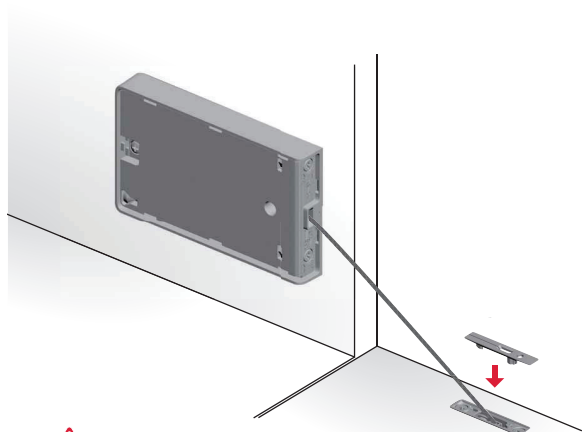
VLOŽENIE LANKA DO DRŽIAKU DVIEROK



Dvierka takmer úplne nadvihnite, aby sa koncový prvok lanka zasunul do konzoly dvierok.

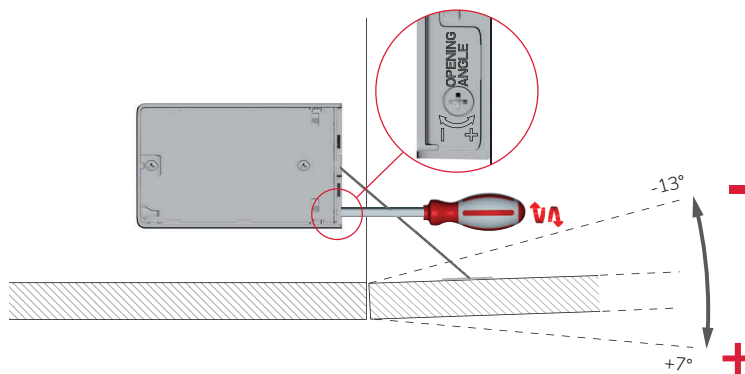


VLOŽENIE KRYTU DRŽIAKU DVIEROK



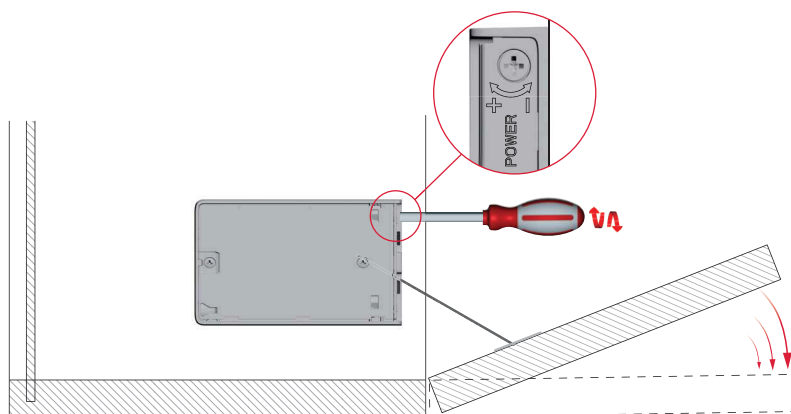
Pred zdvihnutím dvierok nasadte kryciu čiapočku na konzolu dverí

NASTAVENIE UHLA OTVORENIA



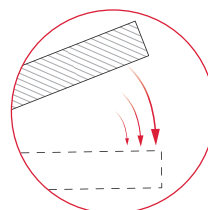
Nastavenie uhla otvárania dvierok sa musí vykonať pred nastavením výkonu.

ÚPRAVA VÝKONU



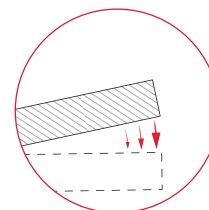
Sila +

Očakáva sa fáza spomalenia otvárania dvierok.



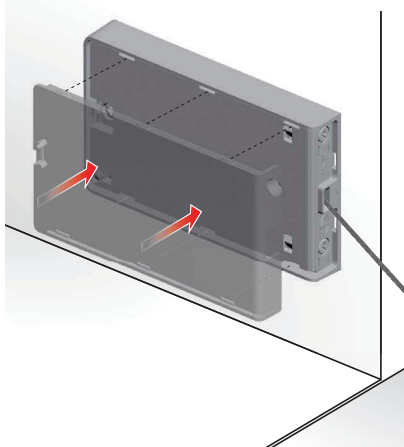
Sila -

Fáza spomalenia otvárania dvierok je oneskorená

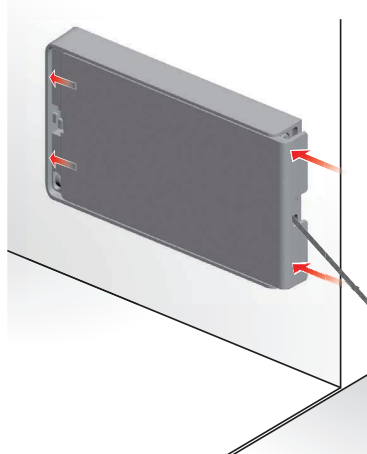


VLOŽENIE KRYTU MECHANIZMU

KROK 1

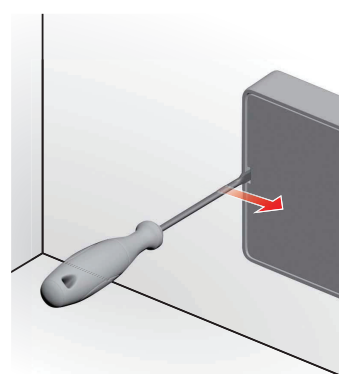


KROK 2

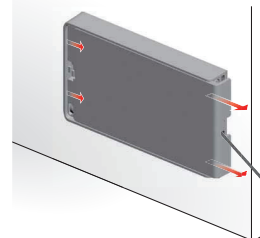


ODSTRÁNENIE KRYTU MECHANIZMU

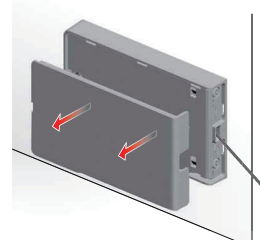
Pomocou plochého skrutkovača odomknite kryt a pokračujte podľa zobrazených krokov na odňatie



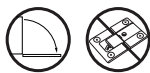
ODŇATIE KROK 1



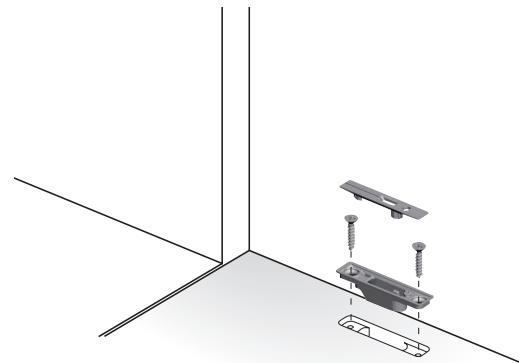
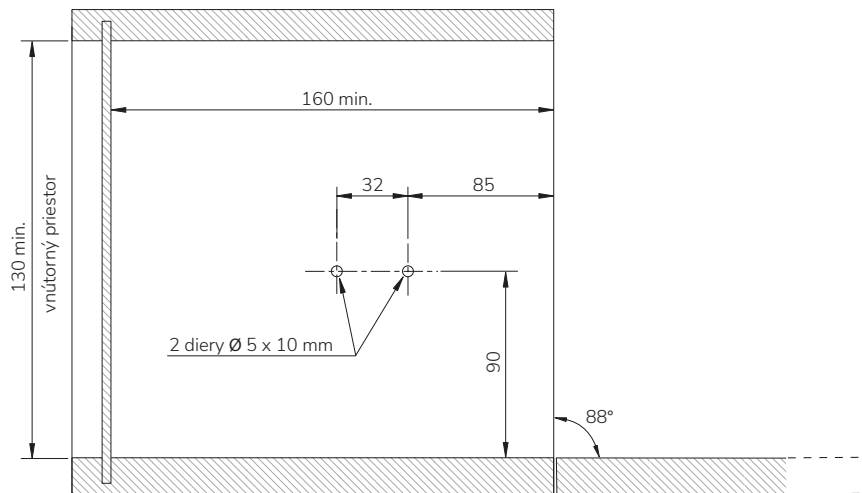
ODŇATIE KROK 2



KIARO EASY SO ZÁVESOM KIMANA

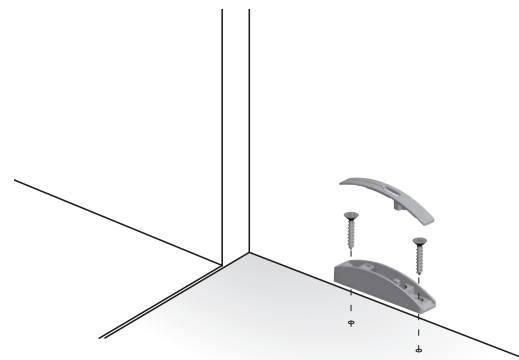
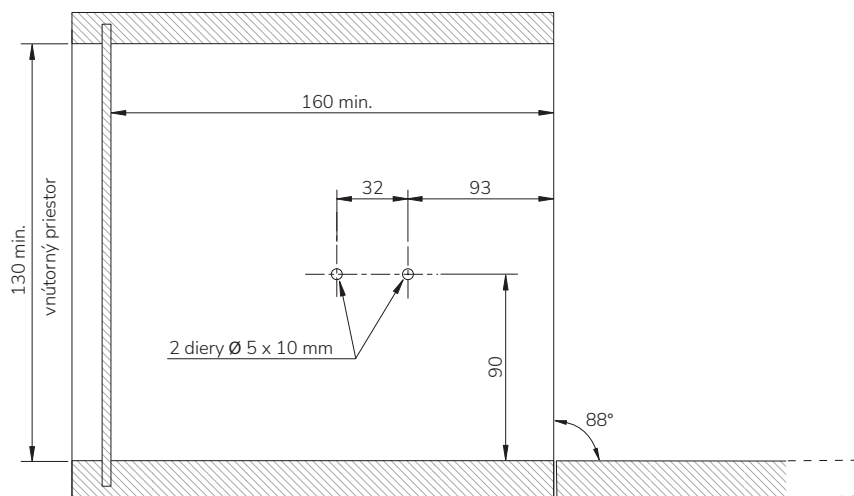


PLÁN VRTANIA BOČNEHO PANELU - ZAPUSTENÉ UCHYTENIE NA DVIERKA



Prekročenie 90° uhla otvárania dvierok negatívne ovplyvňuje závesy Kimana.

PLÁN VRTANIA BOČNEHO PANELU - NALOŽENÉ UCHYTENIE NA DVIERKA



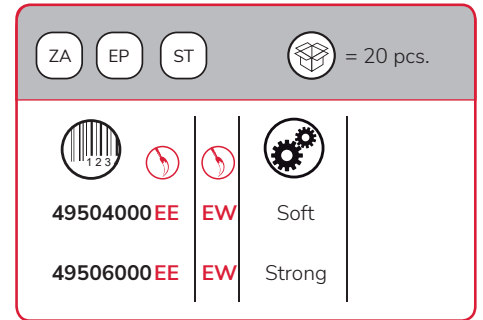
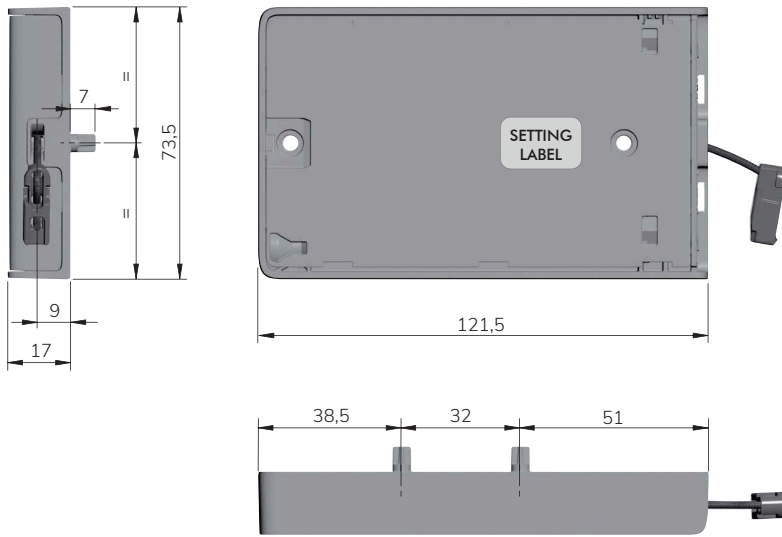
Prekročenie 90° uhla otvárania dvierok negatívne ovplyvňuje závesy Kimana.



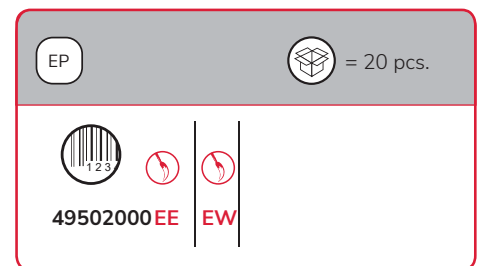
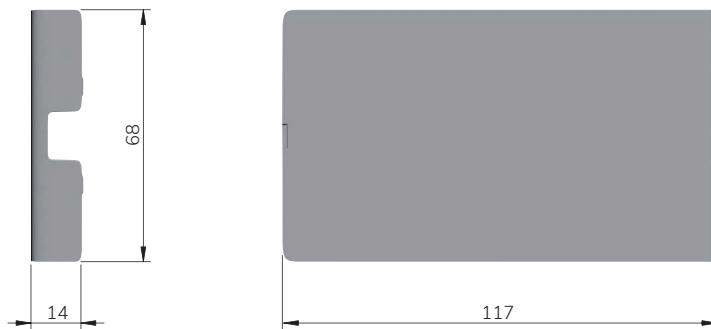
V prípade dvierok bez madiel sa odporúča použiť K Push Tech



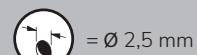
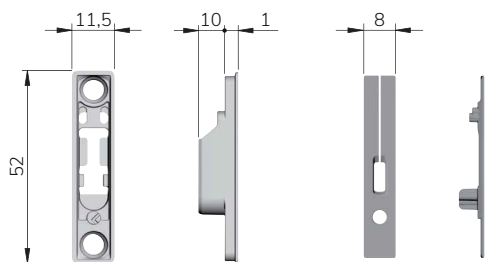
KIARO EASY MECHANIZMUS



KIARO EASY KRYTKA



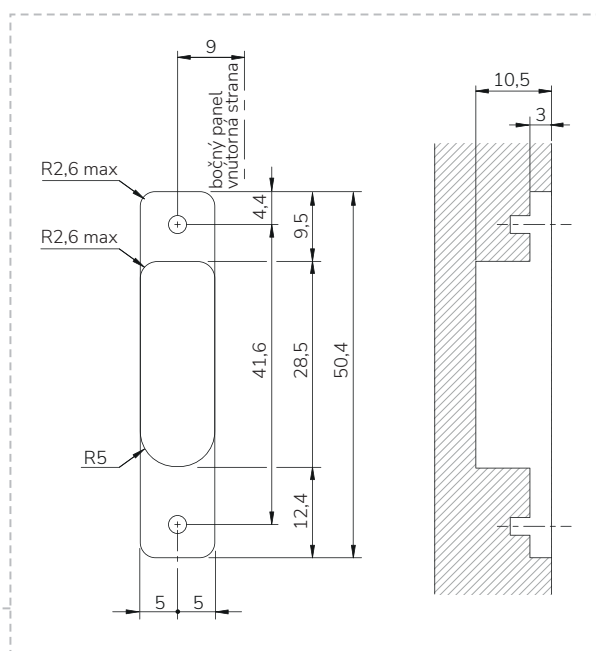
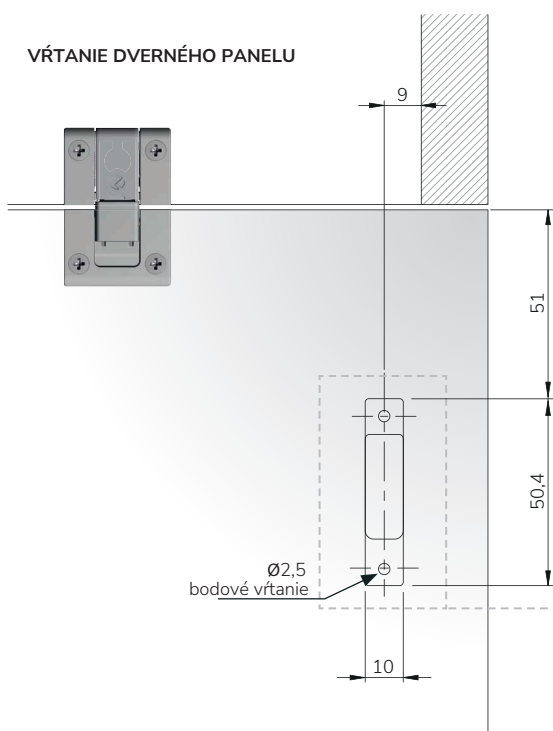
ZAPUSTENÝ DRŽIAK DVIEROK



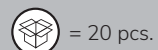
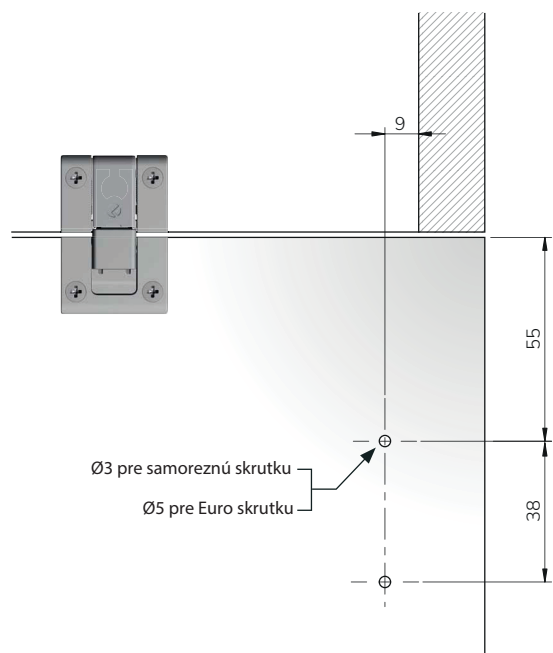
49503000YQ

YA

VŔTANIE DVERNÉHO PANELU

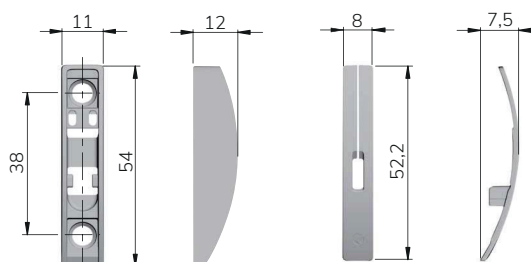


NALOŽENÝ DRŽIAK DVIEROK



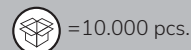
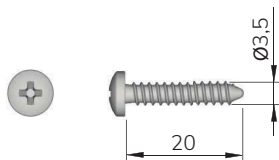
49503500YQ

YA





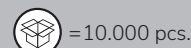
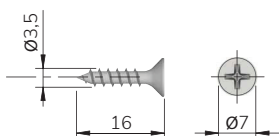
PRÍSLUŠENSTVO NA UPEVNEIE MECHANIZMU



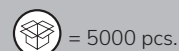
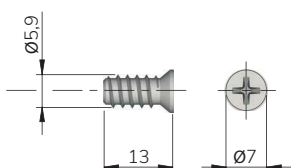
60103160 ZN



PRÍSLUŠENSTVO NA UPEVNEIE DRŽIAKA DVIEROK



60101390 ZN



60503050 ZN