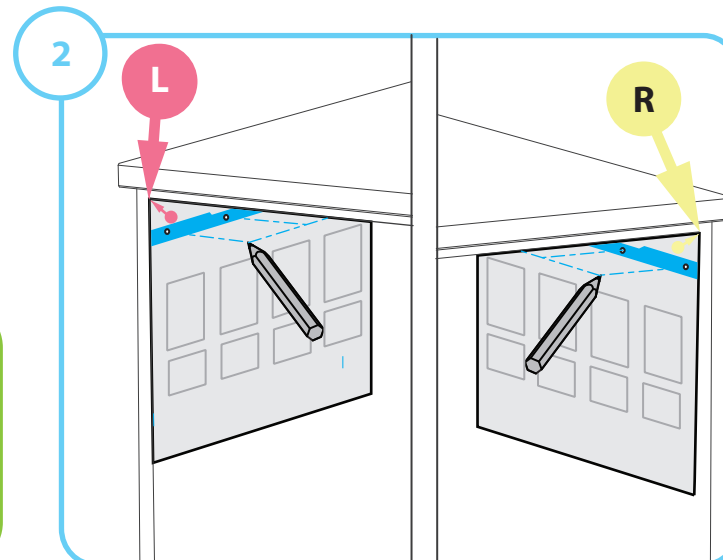


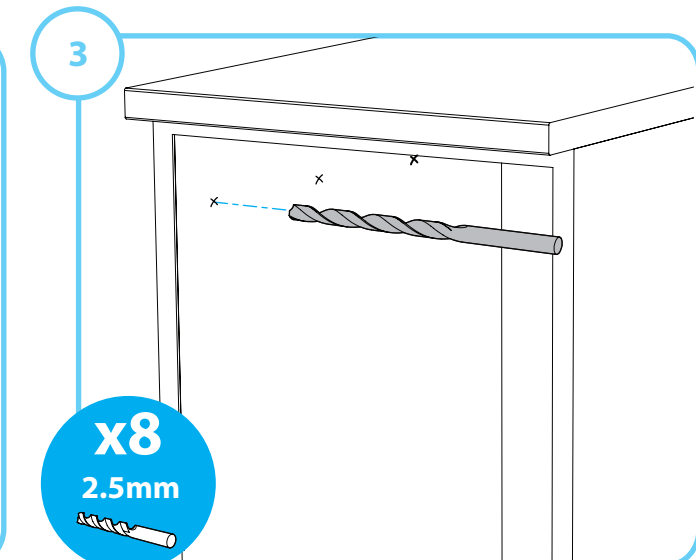
Dodávané komponenty



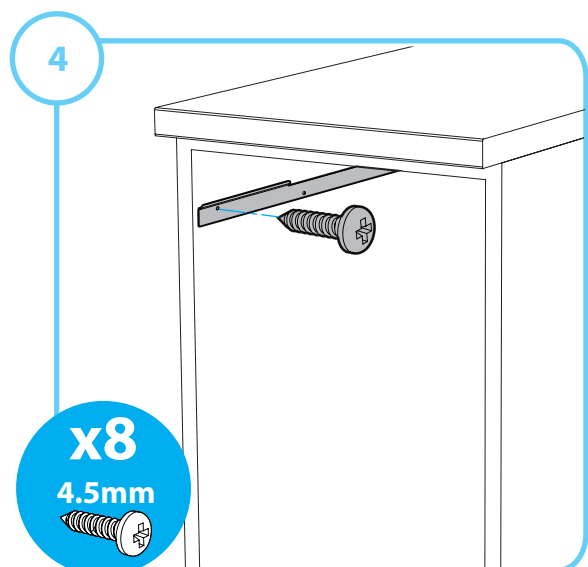
Podporné uchytenia na dverka



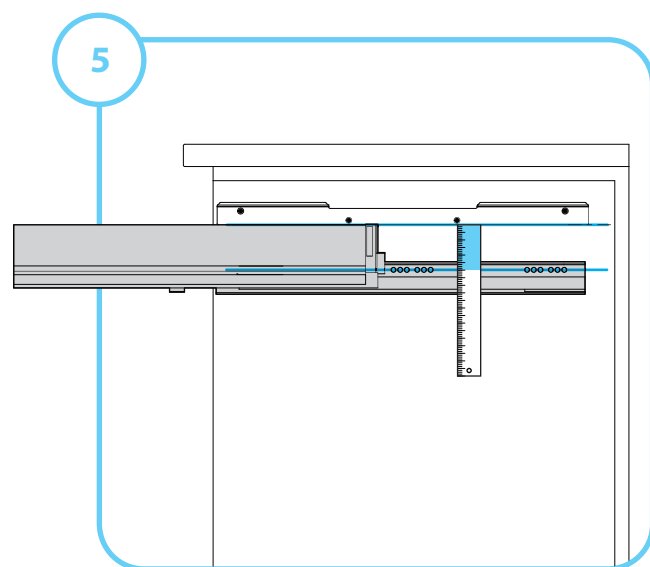
Použite šablónu pre naznačenie otvorov



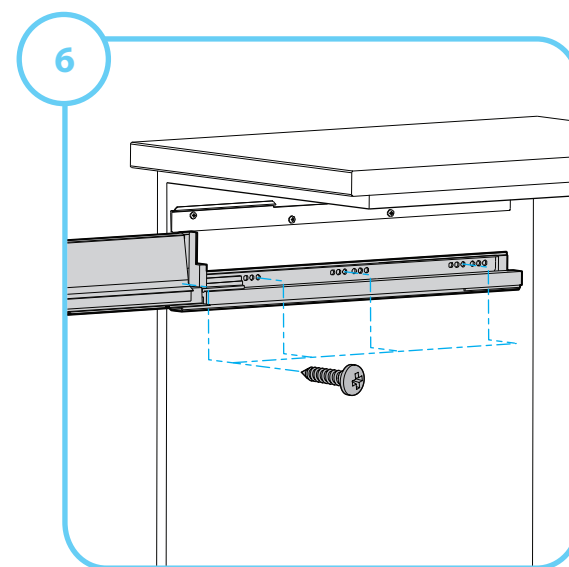
Vyvráťte otvory



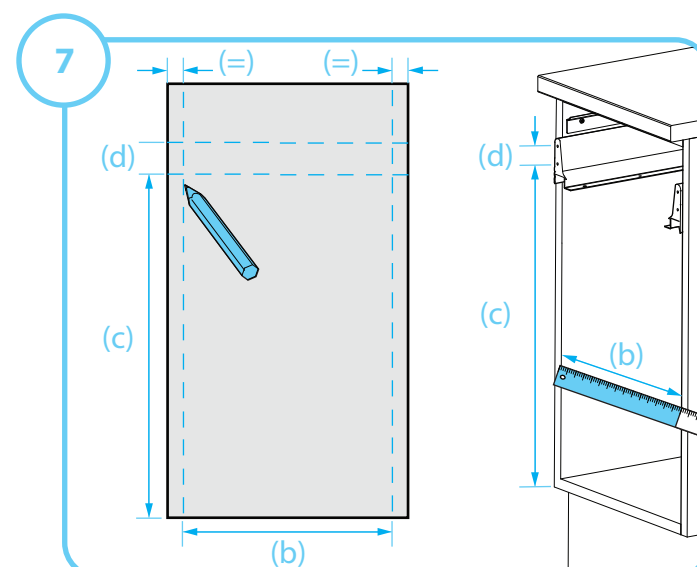
Inštalujte uchytenia



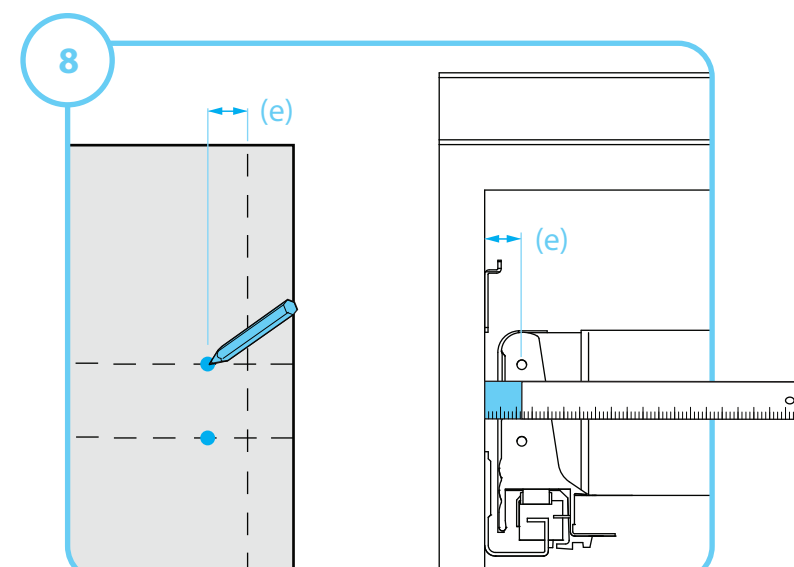
Zarovnajete spodnú časť uchytenia s vrchnou časťou bočnice výsuvu pre zameranie montážnych otvorov



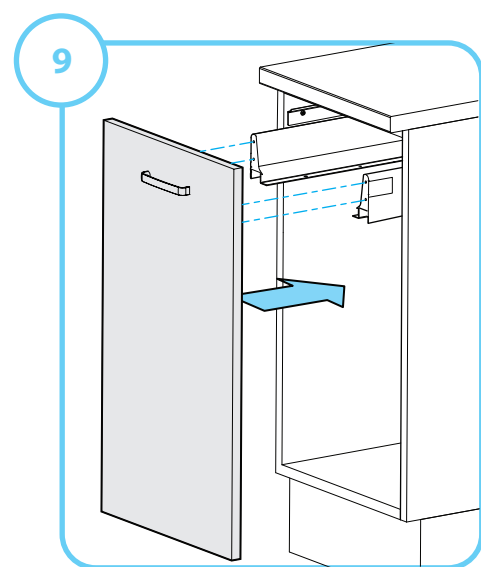
Inštalujte výsuvy a bočnice



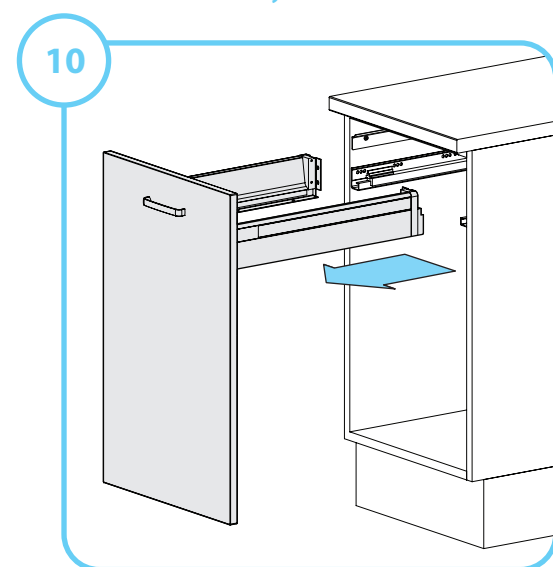
Odmerajte šírku skrinky (b), a výšku po otvor bočnice (c), a vzdialenosť (d), vyznačte na dverka



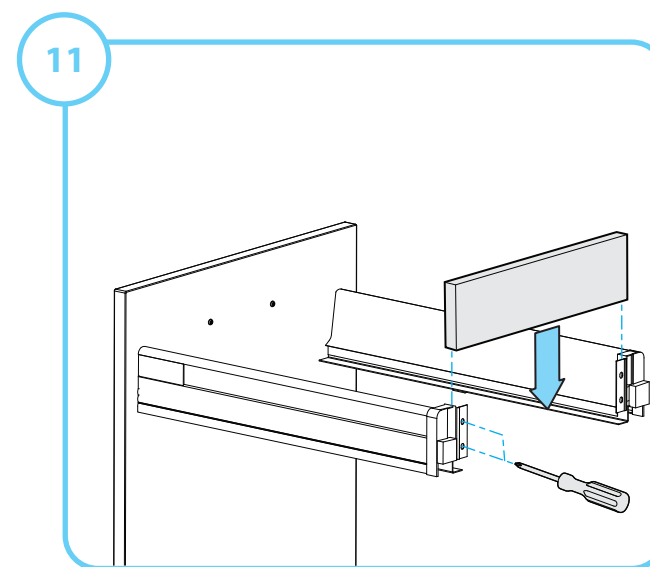
Zmerajte vzdialenosť (e) a vyznačte na dverka



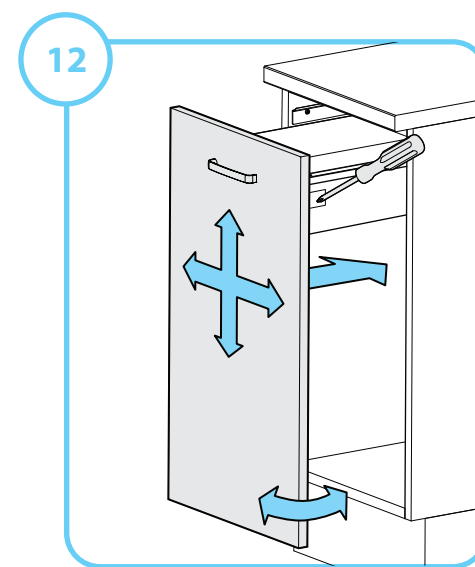
Inštalujte uchytenia výsuvu na dverka a zacvaknite do bočnic výsuvov



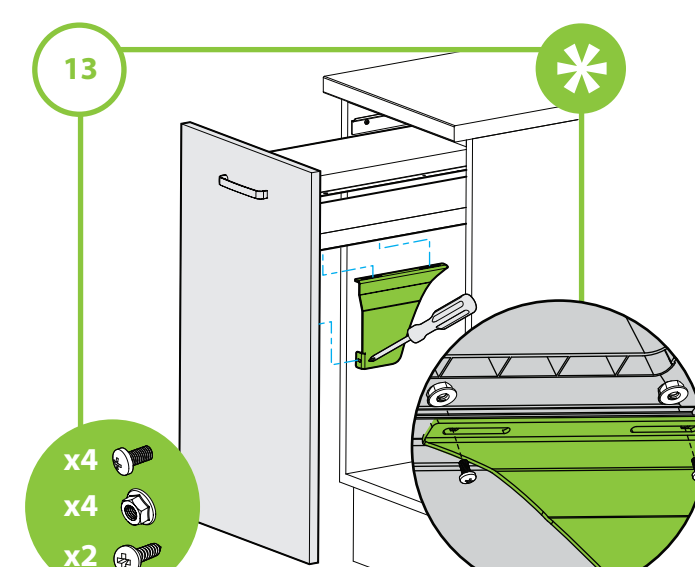
Vysuňte dverka spolu s bočnicami



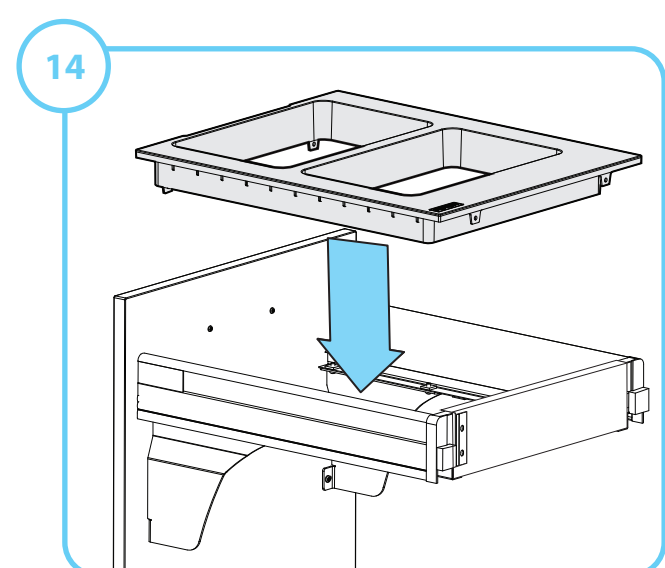
Inštalujte zadný panel



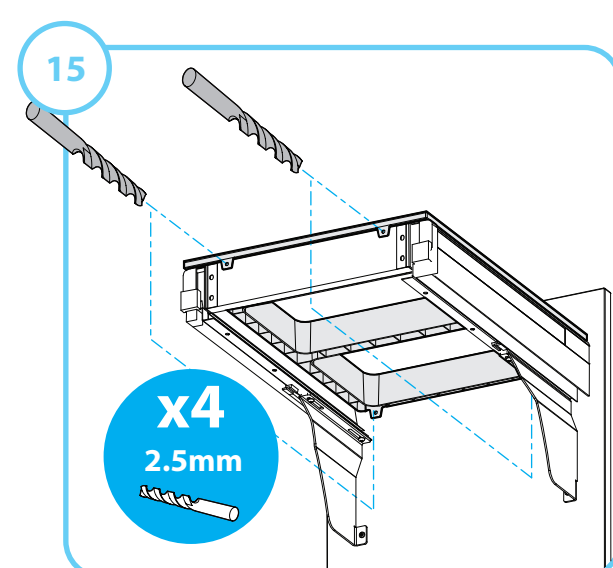
Inštalujte naspäť do výsuvov a nastavte dverka



Inštalujte uchytenie dverok ak sú súčasťou balenia

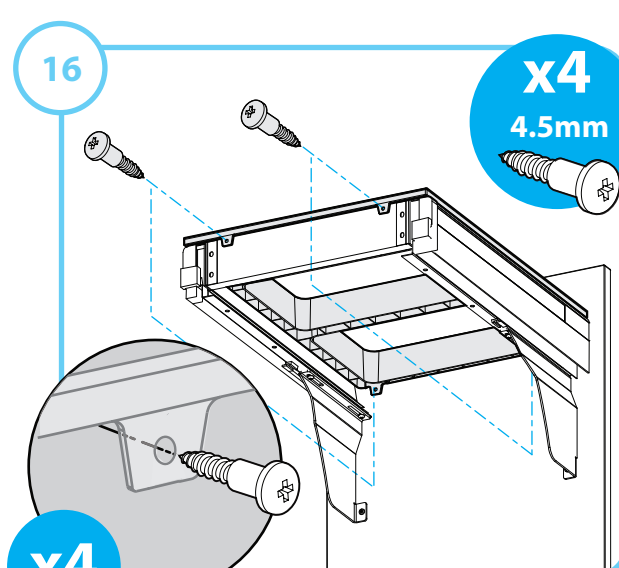


Inštalujte rám koša



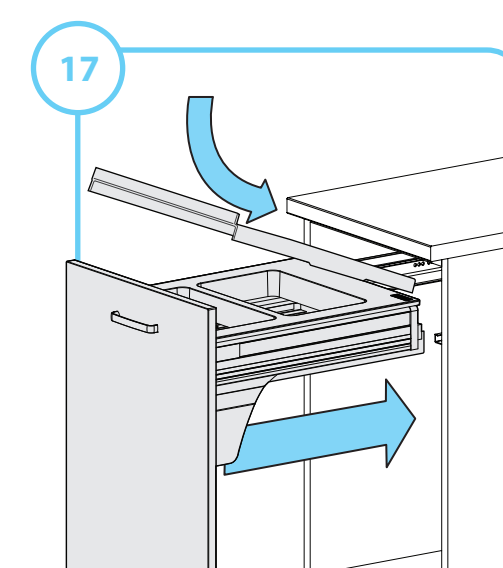
x4  
2.5mm

Zarovnajete na stred, poznačte a vyvráťajte otvory

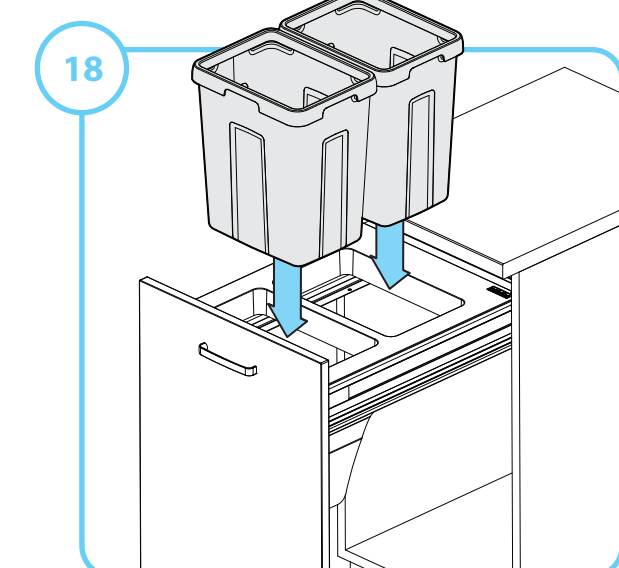


x4

Priskrutkujte pomocou stupňovitých skrutiek



Inštalujte späť a vložte kovový poklop



Inštalujte koše